

浙江省建筑标准设计

给水排水标准图集

砖 砌 化 粪 池
钢筋混凝土化粪池
钢筋混凝土屋顶水箱

图集号：2004浙 S1
2004浙 S2
2004浙 S3

浙江省标准设计站

二〇〇四年十二月

浙江省建设厅文件

建设发[2004] 298 号

关于批准《钢筋混凝土屋顶水箱》等有关图集 为浙江省标准设计图集的通知

各市建委(建设局),绍兴市建管局,省级有关厅、局,省标准设计站,各有关单位:

下列图集已批准为浙江省标准设计图集,于2005年1月1日起施行:

- 1、由杭州市城建设计研究院有限公司编制的《钢筋混凝土屋顶水箱》图集号为2004浙S3 给水排水图集,原《钢筋混凝土屋顶水箱》(浙S3-93)同时废止。
- 2、由杭州市城建设计研究院有限公司编制的《夯扩桩》图集号为2004浙G21 和《钻孔灌注桩》图集号为2004浙G23 结构设计图集,原《夯扩桩》(浙G21-93)、《钻孔灌注桩》(2001浙G23)同时废止。
- 3、由杭州市建筑设计研究院有限公司编制的《锚杆静压桩》图集号为2004浙G28,由温州市建筑设计研究院编制的《静压预制混凝土开口空心桩》图集号为2004浙G29 结构设计图集。
- 4、由湖州市建筑设计研究院编制的《钢筋混凝土圆桩承台》图集号为2004浙G24、《钢筋混凝土方桩承台》图集号为2004浙G25 结构设计图集,原《钢筋混凝土圆桩承台》(2000浙G24)、《钢筋混凝土方桩承台》(2000浙G25)同时废止。
- 5、由浙江省建筑设计研究院编制的《预制钢筋混凝土方桩》图集号为2004浙G19和《沉管灌注桩》图集号为2004浙G20 结构设计图集,原《预制钢筋混凝土方桩》(浙G19-91)、《沉管灌注桩》(浙G20-91)同时废止。
- 6、由浙江大学建筑设计研究院编制的《钢筋混凝土A型屋架》图集号为2004浙G12结构设计图集,原《钢筋混凝土A型屋架》(浙G12-94)同时废止。
- 7、由浙江省建筑设计研究院编制的《钢筋混凝土天沟、檐沟》图集号为2004浙G7 结构设计图集,原《钢筋混凝土天沟、檐沟》(浙G7-93)同时废止。
- 8、由杭州市城乡建设设计院编制的《钢筋混凝土化粪池》图集号为2004浙S2 和《砖砌化粪池》图集号为2004浙S1 给水排水图集,原《钢筋混凝土化粪池》(浙S2-91)和《砖砌化粪池》(浙S1-91)同时废止。

浙江省建设厅

二〇〇四年十二月二十七日

总 目 录

图集名称	图集号	页次
砖 砌 化 粪 池	2004浙 S 1	1 ~ 24
钢筋混凝土化粪池	2004浙 S 2	25 ~ 61
钢筋混凝土屋顶水箱	2004浙 S 3	63 ~ 103

浙江省建筑标准设计

给水排水标准图集

砖 砌 化 粪 池

图集号：2004浙S1

浙江省标准设计站

二〇〇四年十二月

砖砌化粪池

批准部门：浙江省建设厅

批准文号：建设发[2004] 298号

施行日期：2005年1月1日

编制单位：杭州市城乡建设设计院

图集号：2004浙S1

编制单位负责人：高建

编制单位技术负责人：李新

技术审定人：俞静

设计负责人：王娟 王鹏

目 录

目 录	1	3B-6号化粪池底板配筋图及钢筋明细表(有覆土)	19
设计说明	2~3	3B-6号化粪池顶板配筋图及	
砖砌化粪池选用表	4~6	3B号顶板钢筋明细表(有覆土)	20
1~3A号砖砌化粪池工艺图(无覆土)	7	4~6号化粪池顶板钢筋明细表(有覆土)	21
1~3A号化粪池底板配筋图及钢筋明细表(无覆土)	8	有覆土化粪池井筒详图及钢筋明细表	22
1~3A号化粪池顶板配筋图及钢筋明细表(无覆土)	9	5~6号砖砌化粪池中部圈梁配筋图及钢筋明细表	23
3B-6号砖砌化粪池工艺图(无覆土)	10	小型污水检查井(流槽井)详图	24
3B-6号化粪池底板配筋图及钢筋明细表(无覆土)	11		
3B-6号化粪池顶板配筋图及钢筋明细表(无覆土)	12		
无覆土化粪池顶板洞口及盖板详图	13		
1~3A号砖砌化粪池工艺图(有覆土)	14		
1~3A号化粪池底板配筋图及钢筋明细表(有覆土)	15		
1~3A号化粪池顶板配筋图、			
进出水管及管道支架(有覆土)	16		
1~3A号化粪池顶板钢筋明细表(有覆土)	17		
3B-6号砖砌化粪池工艺图(有覆土)	18		

设计说明

一、适用范围

- 1、本图集为砖砌化粪池，适用于一般工业及民用建筑生活污水的简单预处理。宜用于地下水位较低、土质较好，没有严格防渗要求的地方。
- 2、本图集适用于浙江省抗震设防烈度 ≤ 7 度的地区。

二、设计依据

- 1、《建筑给水排水设计规范》GB 50015-2003
- 2、《室外排水设计规范》GBJ 14-87(1997年版)
- 3、《给水排水工程构筑物结构设计规范》GB 50069-2002
- 4、《砌体结构设计规范》GB 50003-2001
- 5、《混凝土结构设计规范》GB 50010-2002
- 6、《建筑结构荷载规范》GB 50009-2001
- 7、《建筑地基基础设计规范》GB 50007-2002
- 8、《建筑抗震设计规范》GB 50011-2001
- 9、《砌体工程施工质量验收规范》GB 50203-2002
- 10、《混凝土结构工程施工质量验收规范》GB 50204-2002
- 11、《城市道路设计规范》CJJ 37-90

三、设计要求

- 1、本图集按污水与废水分流原则制定。化粪池选用表给出了不同建筑物类型、不同污水停留时间、不同污泥清理周期等情况下的化粪池设计使用人数（详见第4~6页），设计人员可按表查出相应的型号。如表内各项参数与具体工程设计参数不符时，由设计人员另作计算。

2、化粪池分为池顶无覆土和有覆土两种情况。

3、地下水位按设计地面以下0.5m考虑。

4、化粪池的设置地点离地下取水构筑物不得小于30m；化粪池外壁距建筑物外墙不宜小于5m，并不得影响建筑物基础。

5、当受条件限制，化粪池设置于建筑物内时，应采取通气、防臭和防爆措施。

6、化粪池设置通气管，通气管材料采用钢塑管（钢管内、外喷塑），管道直径为D100。通气管位置：由化粪池侧壁接出，并引至进入化粪池前的第一座污水检查井内，接入位置为高污水检查井井盖板底下150mm处；或根据工程的具体情况将通气管引至与室内排水管的通气管相连。

7、化粪池进、出水管有三个方向，由设计人员确定。进、出水管必须设置三通导流管，导流管管材当 $D \leq 200$ 时，选用承插式排水铸铁管或工程塑料管； $D > 200$ mm时，宜用承插式给水铸铁管或工程塑料管。

四、结构设计

1、设计条件

- (1) 土重度标准值： $\gamma = 18\text{kN/m}^3$ （回填土内摩擦角 $\varphi \geq 30^\circ$ ）；
- (2) 土浮重度标准值： $\gamma' = 10\text{kN/m}^3$ ；

- (3) 无覆土化粪池顶面活荷载按汽-10级重车考虑, 池顶不过汽车时, 地面堆载标准值 $\leq 10\text{kN/m}^2$;
- (4) 有覆土化粪池覆土厚度 $0.45\sim 1\text{m}$, 顶面活荷载按汽-10级重车考虑, 池顶不过汽车时, 地面堆载标准值 $\leq 10\text{kN/m}^2$ 。

2、材料

- (1) 砖砌体: 砖采用强度等级不小于MU10级的烧结实心砖, 若采用其他替代砖时, 砌体强度不得降低, 且必须符合其产品标准, 砂浆采用M10级水泥砂浆。
- (2) 混凝土: 预制盖板为C30混凝土, 垫层为C10混凝土, 其余均为C25混凝土(抗渗等级S6)。
- (3) 钢筋: ϕ 为HPB235钢, Φ 为HRB335钢。
- (4) 抹面: 池壁内外、池底及井筒均用20厚防水砂浆(1:2水泥砂浆内掺不大于5%水泥重量的防水剂)抹面, 阴角处抹 45° 斜面, 倒角50, 有地下水时在池壁外表面抹面层外再涂热沥青(或其他防水涂料)两道。
- 3、地基处理: 地基承载力特征值 $f_{ak} \geq 65\text{kPa}$ 时, 采用100厚C10混凝土垫层, 下铺100厚碎石夯实(无地下水时碎石层可取消), $f_{ak} < 65\text{kPa}$ 时, 由设计人员另作地基处理。
- 4、钢筋混凝土受力钢筋的净保护层厚度: 圈梁、底板下层为40, 顶板为25, 其余均为35。
- 5、砌体施工质量等级按B级设计。
- 6、钢筋的锚固、连接及绑扎应符合《混凝土结构设计规范》的要求。

- 7、满水试验: 砖砌化粪池在回填土前, 必须进行满水试验, 按《给水排水构筑物施工及验收规范》GBJ 141-90 附录一水池满水试验的要求进行试验。

五、施工要求

- 1、砖砌体砂浆必须饱满, 横平竖直, 表面平整, 砖缝均匀。
- 2、混凝土构件必须保持表面平整光滑、无蜂窝麻面。
- 3、壁面抹面前, 必须清除表面污物灰尘等, 保持表面湿润。
- 4、所有外露铁件均应做防锈处理, 可采用喷塑或刷环氧沥青底漆一道、环氧沥青磁漆二道。
- 5、化粪池周围回填土应待砌体达到设计强度后对称均匀回填, 分层夯实, 压实系数不小于0.94。
- 6、在有地下水或雨季施工时, 要做好排水及支护措施, 防止基坑内积水及边坡坍塌。
- 7、管道穿池壁处可直接用砂浆将管件砌入池壁, 若孔洞直径大于 300mm , 则应在孔洞上方砌120厚的砖券。
- 8、顶板安装时须加1:2防水水泥砂浆座浆。

六、其他

- 1、本图集所注尺寸除注明外, 均以毫米(mm)为单位。
- 2、本图集施工时, 尚应符合现行国家有关工程施工及验收规范的规定。

砖砌化粪池选用表(一) (化粪池内停留时间为12小时, 清理周期为180天)

设计使用人数 建筑物类型	型号		1	2	3A	3B	4	5	6
	疗养院、幼儿园(有住宿) $\alpha = 100\%$	1~25	26~50	51~75	76~110	111~150	151~190		
集体宿舍、旅馆 $\alpha = 70\%$	1~40	41~70	71~110	111~150	151~220	221~270			
办公楼、教学楼、工业企业生活间 $\alpha = 40\%$	1~65	66~130	131~190	191~270	271~390	391~500			
食堂、影剧院、体育场和其它类似公共场所 $\alpha = 10\%$	1~250	251~500	501~750	751~1100	1101~1500	1501~1900			
住宅 $\alpha > 70\%$	1~20	21~40	41~60	61~90	91~120	121~150			

砖砌化粪池选用表(二) (化粪池内停留时间为24小时, 清理周期为180天)

设计使用人数 建筑物类型	型号		1	2	3A	3B	4	5	6
	疗养院、幼儿园(有住宿) $\alpha = 100\%$	1~18	19~36	37~52	53~75	76~105	106~130		
集体宿舍、旅馆 $\alpha = 70\%$	1~25	26~50	51~75	76~110	111~152	153~185			
办公楼、教学楼、工业企业生活间 $\alpha = 40\%$	1~45	46~90	91~130	131~190	191~265	266~325			
食堂、影剧院、体育场和其它类似公共场所 $\alpha = 10\%$	1~180	181~360	361~525	526~760	761~1065	1066~1300			
住宅 $\alpha > 70\%$	1~15	16~30	31~45	46~63	64~90	91~108			

注: 表中 α 为实际使用卫生器具的人数与设计使用人数的百分比。

砖砌化粪池选用表(三)

(化粪池内停留时间为12小时, 清理周期为360天)

设计使用人数 建筑物类型	型号		1	2	3A	3B	4	5	6
	疗养院、幼儿园(有住宿) $\alpha=100\%$	1~17	18~34	35~50	51~72	73~100	101~125		
集体宿舍、旅馆 $\alpha=70\%$	1~24	25~48	49~70	71~103	104~145	146~180			
办公楼、教学楼、工业企业生活间 $\alpha=40\%$	1~43	44~85	86~125	126~180	181~250	251~310			
食堂、影剧院、体育场和其它类似公共场所 $\alpha=10\%$	1~172	173~340	341~500	501~725	726~1015	1016~1240			
住宅 $\alpha>70\%$	1~14	15~28	29~40	41~60	61~85	86~103			

砖砌化粪池选用表(四)

(化粪池内停留时间为24小时, 清理周期为360天)

设计使用人数 建筑物类型	型号		1	2	3A	3B	4	5	6
	疗养院、幼儿园(有住宿) $\alpha=100\%$	1~13	14~25	26~35	36~55	56~75	76~95		
集体宿舍、旅馆 $\alpha=70\%$	1~18	19~35	36~54	55~80	81~110	111~135			
办公楼、教学楼、工业企业生活间 $\alpha=40\%$	1~33	34~65	66~95	96~140	141~195	196~235			
食堂、影剧院、体育场和其它类似公共场所 $\alpha=10\%$	1~130	131~260	261~380	381~560	561~780	781~950			
住宅 $\alpha>70\%$	1~10	11~20	21~30	31~50	51~65	66~80			

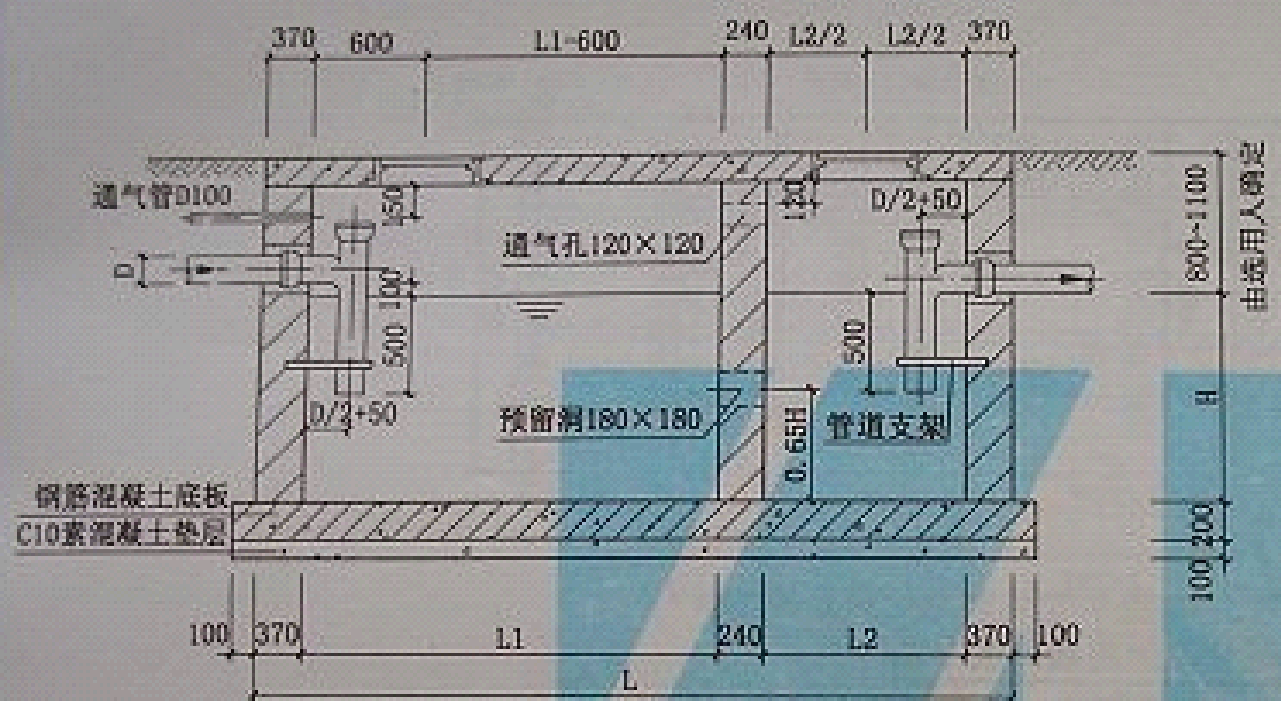
注: 表中 α 为实际使用卫生器具的人数与设计使用人数的百分比。

砖砌化粪池选用表(五)

(化粪池内停留时间为36小时, 清理周期为360天)

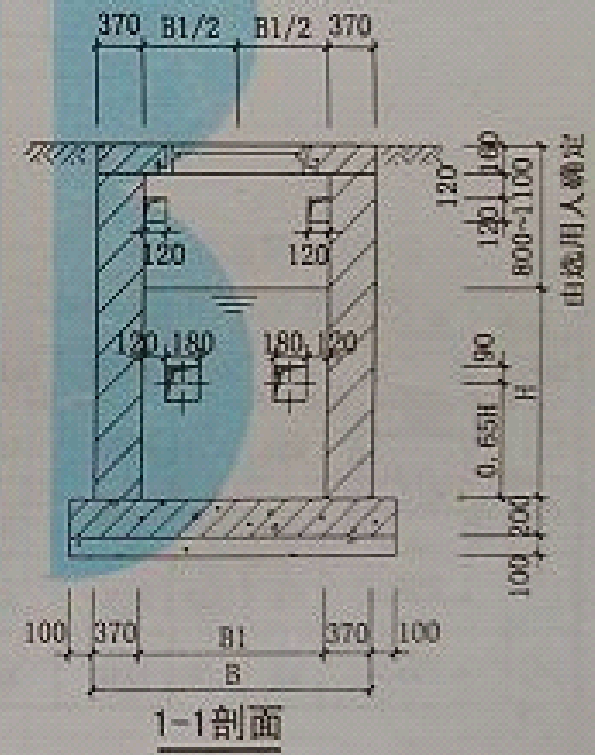
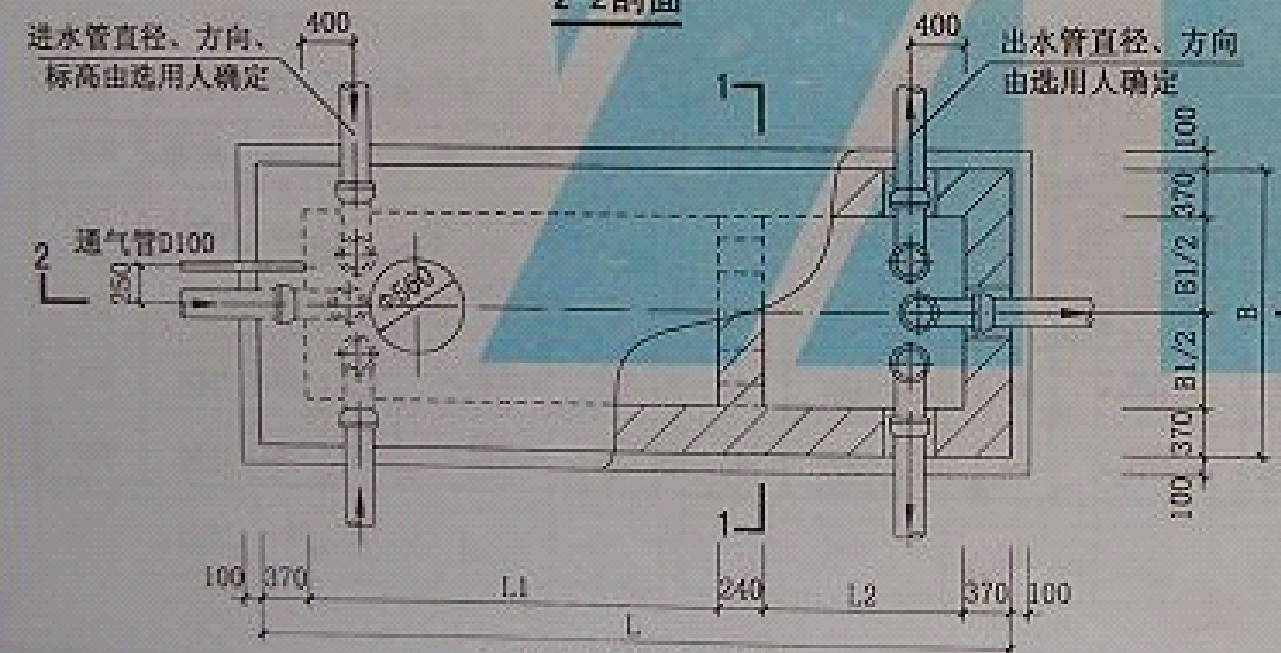
建筑物类型	设计使用人数	型号						
		1	2	3A	3B	4	5	6
医院	$\alpha = 100\%$	1~10	11~21	22~31		32~45	46~63	64~77

注: 表中 α 为实际使用卫生器具的人数与设计使用人数的百分比。



1-3A号化粪池规格尺寸表

型号	容积 (m³)	L	L1	L2	B	B1	H
1	1.71	2730	1000	750	1490	750	1300
2	3.38	3230	1500	750	1740	1000	1500
3A	4.95	4280	2500	800	1740	1000	1500

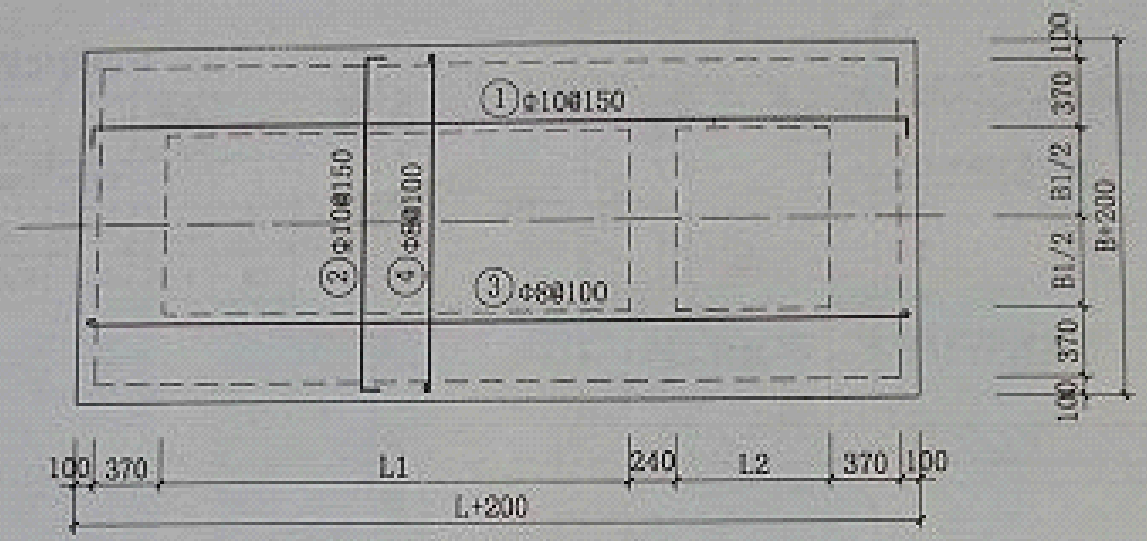


说明：进水管及管道支架详见第16页。

1-3A号化粪池平面

1-3A号砖砌化粪池工艺图
(无覆土)

图编号	2004新S1
页	1



1-3A号化粪池底板配筋平面
板厚200

1号底板钢筋明细表

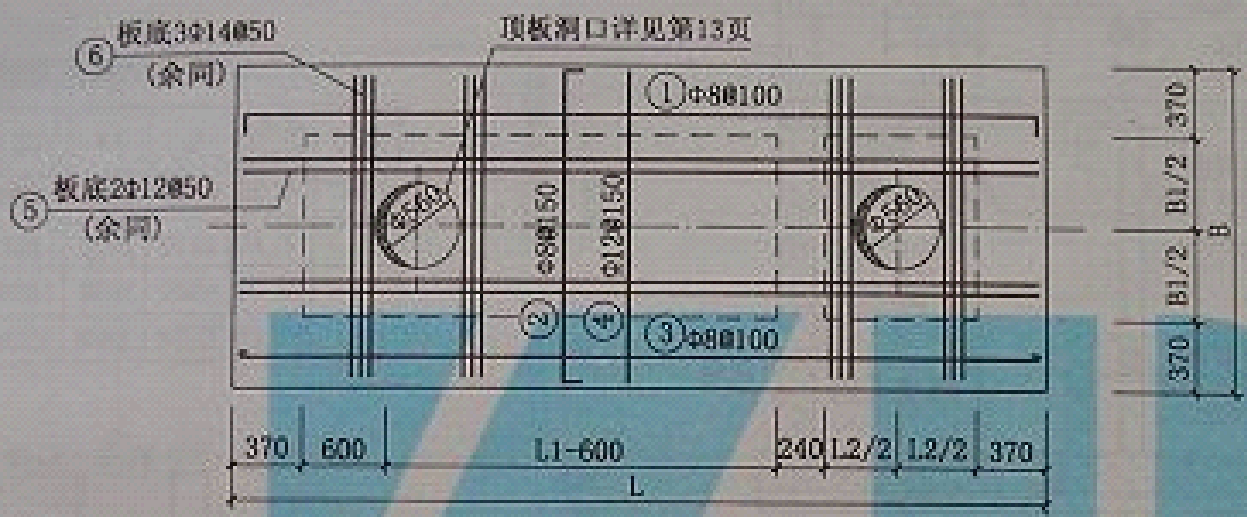
编号	简图	直径	间距	长度	根数
①		Φ10	150	3070	12
②		Φ10	150	1830	20
③		Φ8	100	2950	18
④		Φ8	100	1710	30

2号底板钢筋明细表

编号	简图	直径	间距	长度	根数
①		Φ10	150	3570	14
②		Φ10	150	2080	24
③		Φ8	100	3450	20
④		Φ8	100	1960	35

3A号底板钢筋明细表

编号	简图	直径	间距	长度	根数
①		Φ10	150	4620	14
②		Φ10	150	2080	31
③		Φ8	100	4500	20
④		Φ8	100	1960	45



1-3A号化粪池顶板配筋平面
板厚160

1号顶板钢筋明细表

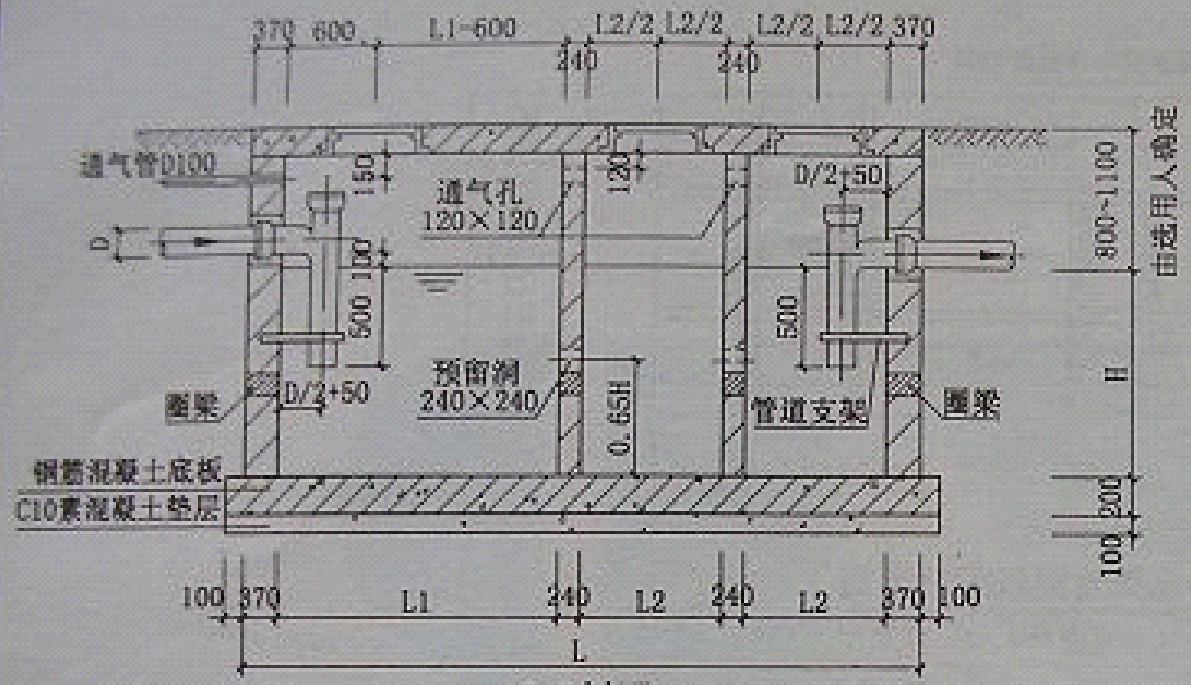
编号	简图	直径	间距	长度	根数
①		φ8	100	2830	15
②		φ8	150	1590	19
③		φ8	100	2750	13
④		φ12	150	1410	17
⑤		φ12	50	2650	4
⑥		φ14	50	1410	12

2号顶板钢筋明细表

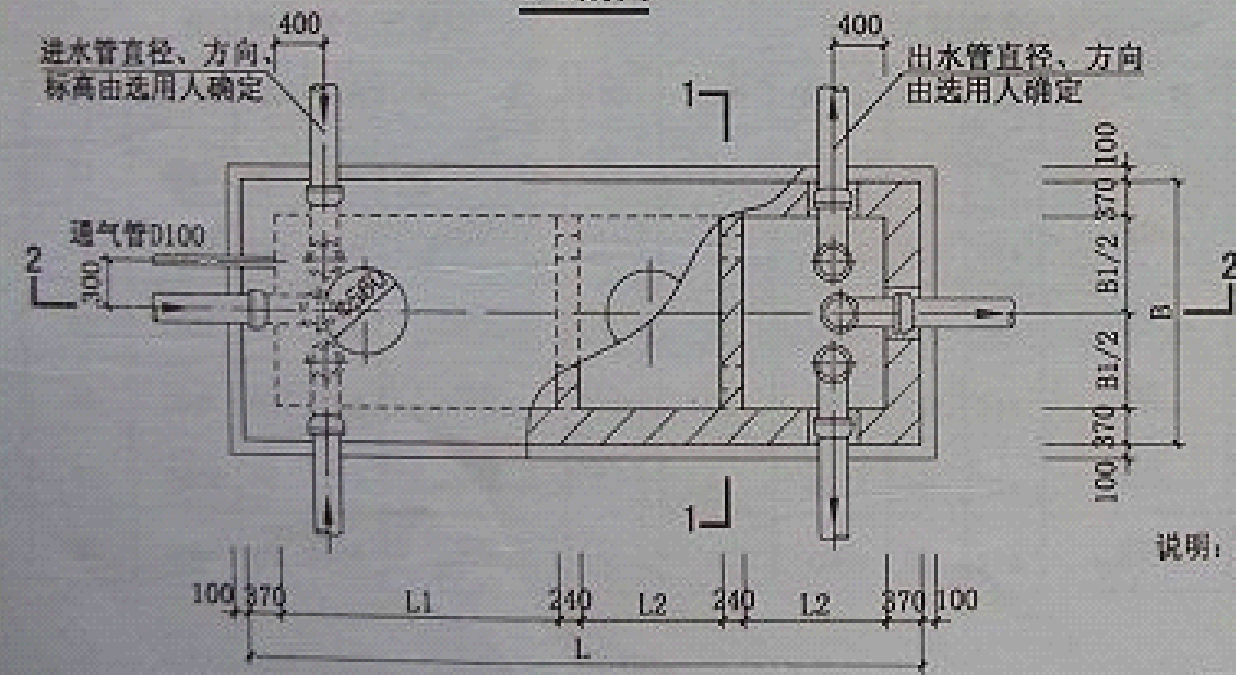
编号	简图	直径	间距	长度	根数
①		φ8	100	3330	17
②		φ8	150	1840	22
③		φ8	100	3250	15
④		φ12	150	1660	20
⑤		φ12	50	3150	4
⑥		φ14	50	1660	12

3A号顶板钢筋明细表

编号	简图	直径	间距	长度	根数
①		φ8	100	4380	17
②		φ8	150	1840	29
③		φ8	100	4300	15
④		φ12	150	1660	27
⑤		φ12	50	4200	4
⑥		φ14	50	1660	12



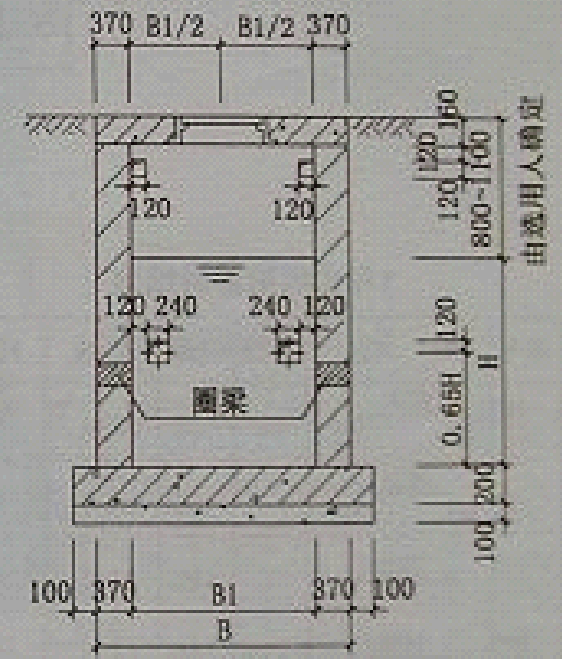
2-2剖面



3B-6号化粪池平面

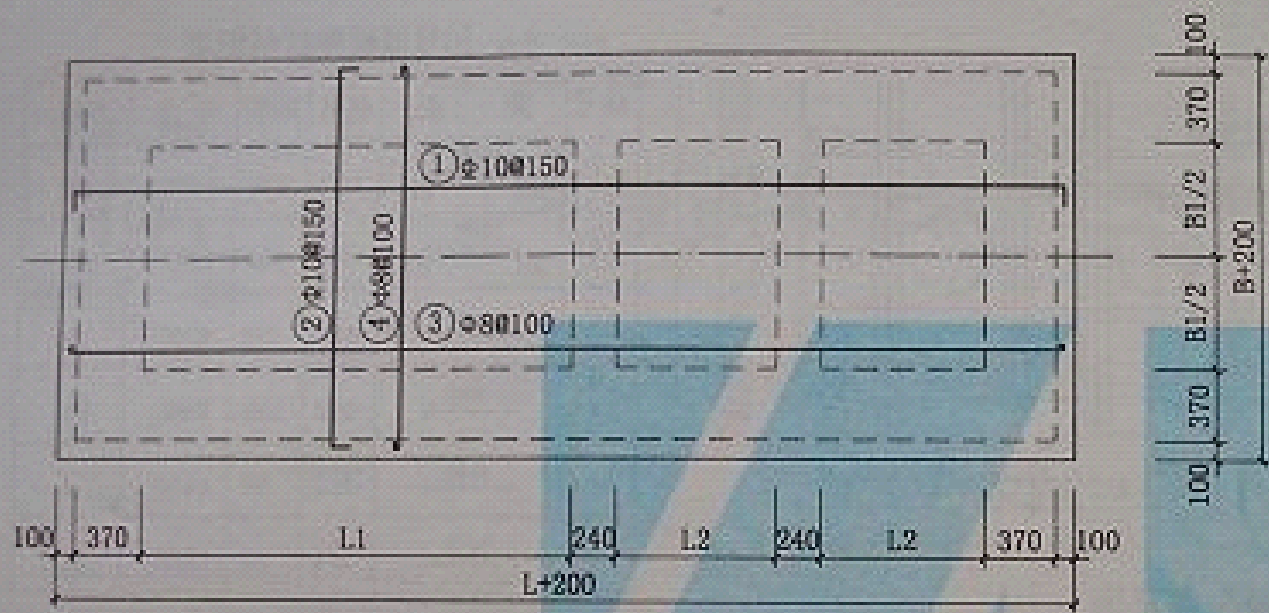
3B-6号化粪池规格尺寸表

型号	容积 (m³)	L	L1	L2	B	B1	H
3B	4.95	4520	1600	850	1740	1000	1500
4	7.20	5220	2300	850	1940	1200	1500
5	10.08	6020	2800	1000	2140	1400	1500
6	12.29	6020	2800	1000	2340	1600	1600



1-1剖面

说明: 1、5-6号化粪池须在离底板1/3池壁高度处(避开洞口)设中部圈梁, 圈梁详见第23页。
2、进水管及管道支架详见第16页。



3B-6号化粪池底板配筋平面
板厚200

3B号底板钢筋明细表

编号	简图	直径	间距	长度	根数
①		Φ10	150	4860	14
②		Φ10	150	2080	32
③		Φ8	100	4740	20
④		Φ8	100	1960	48

4号底板钢筋明细表

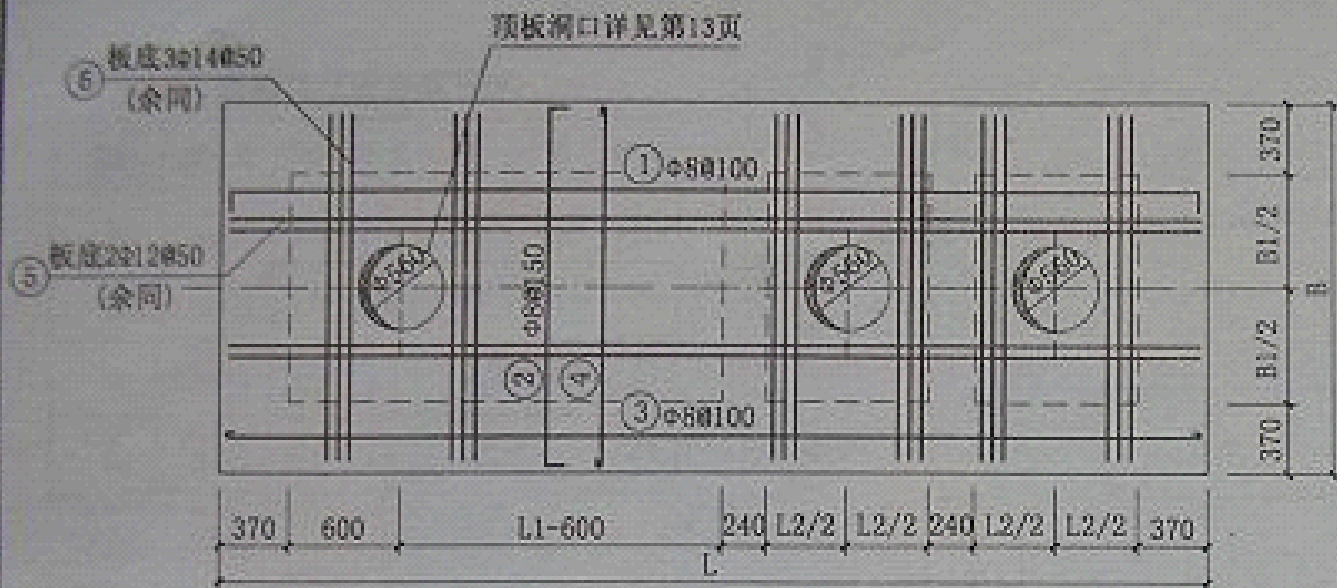
编号	简图	直径	间距	长度	根数
①		Φ10	150	5560	15
②		Φ10	150	2280	37
③		Φ8	100	5440	22
④		Φ8	100	2160	55

5号底板钢筋明细表

编号	简图	直径	间距	长度	根数
①		Φ10	150	6360	17
②		Φ10	150	2480	42
③		Φ8	100	6240	24
④		Φ8	100	2360	63

6号底板钢筋明细表

编号	简图	直径	间距	长度	根数
①		Φ10	150	6360	18
②		Φ10	150	2680	42
③		Φ8	100	6240	26
④		Φ8	100	2560	63



3B-6号化粪池顶板配筋平面

板厚160

3B号顶板钢筋明细表

编号	简图	直径	间距	长度	根数
①		φ8	100	4620	18
②		φ8	150	1840	31
③		φ8	100	4540	15
④		φ12	150	1660	23
⑤		φ12	50	4440	4
⑥		φ14	50	1660	18

4号顶板钢筋明细表

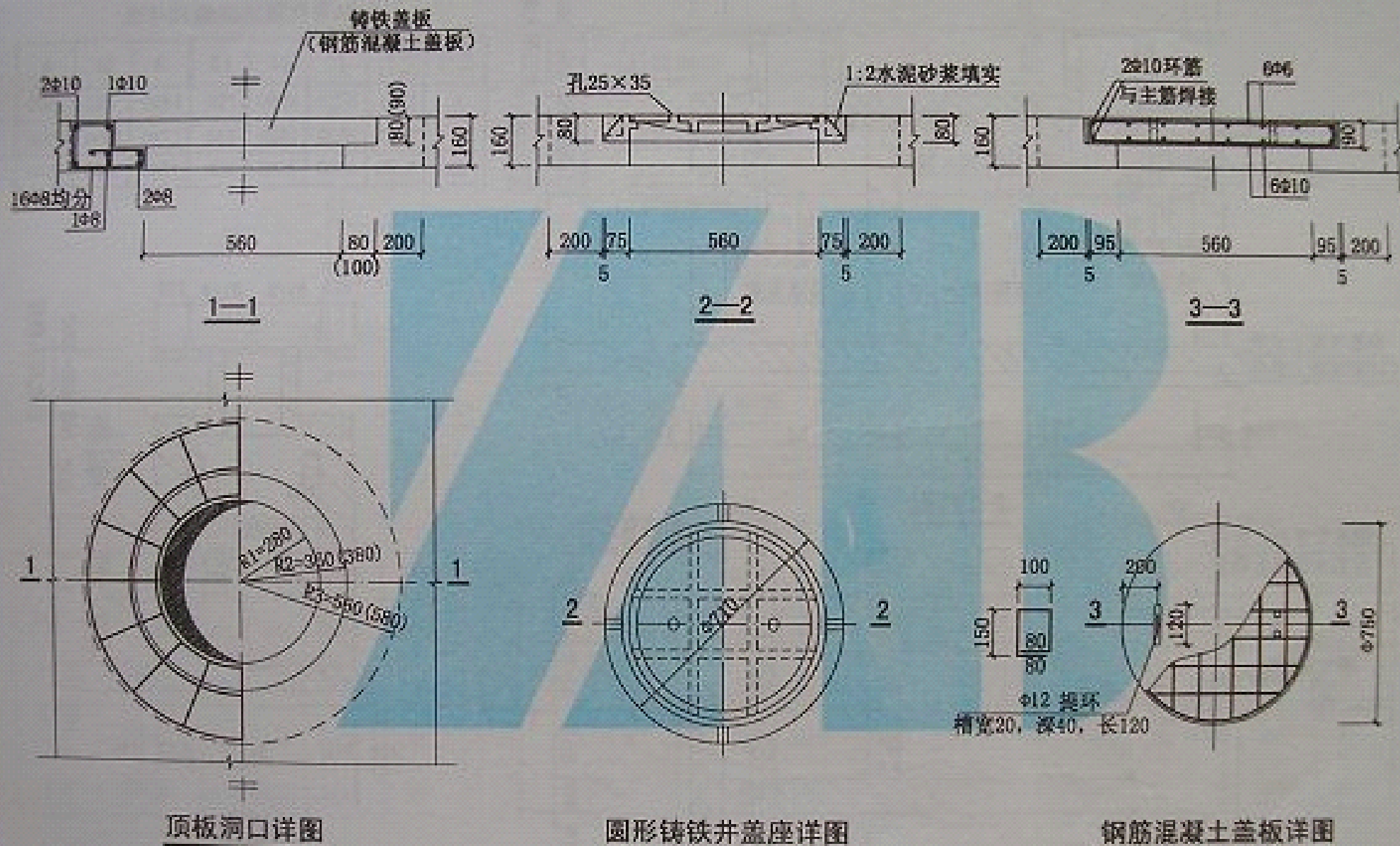
编号	简图	直径	间距	长度	根数
①		φ8	100	5320	20
②		φ8	150	2040	36
③		φ8	100	5240	17
④		φ12	140	1860	30
⑤		φ12	50	5140	4
⑥		φ14	50	1860	18

5号顶板钢筋明细表

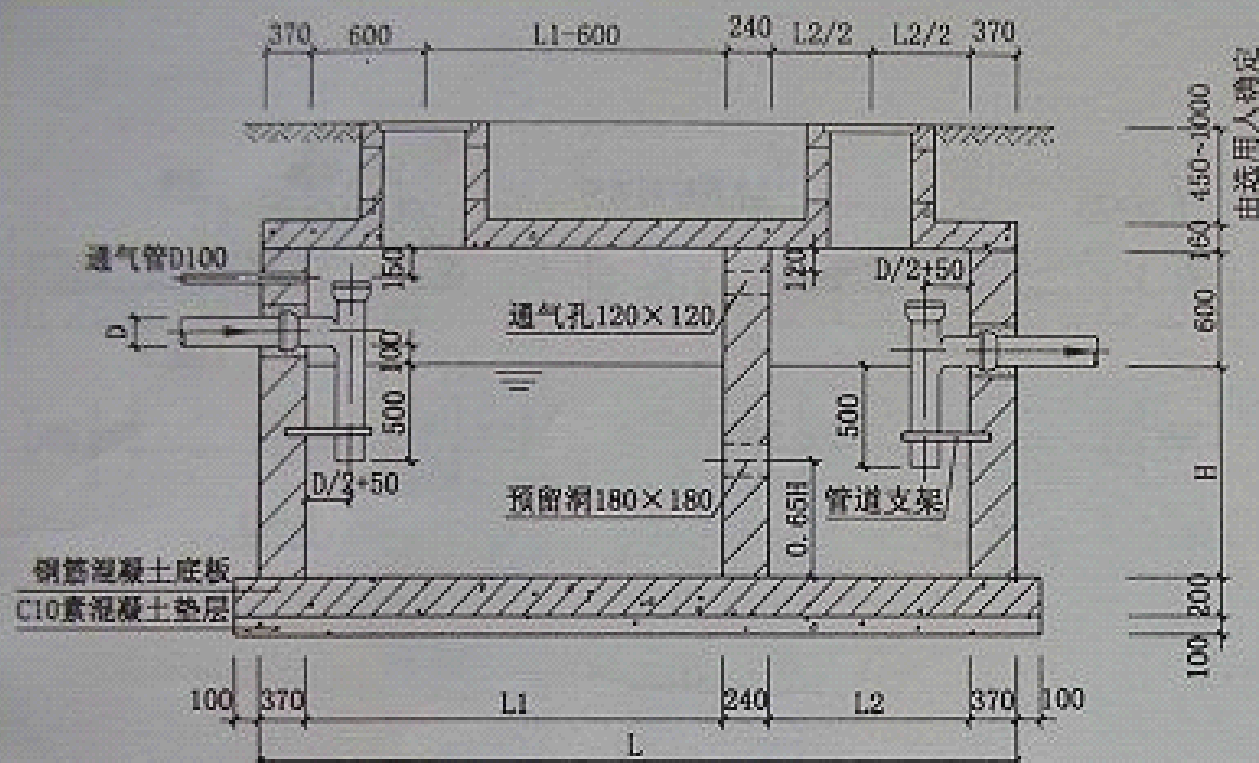
编号	简图	直径	间距	长度	根数
①		φ8	100	6120	22
②		φ8	150	2240	41
③		φ8	100	6040	19
④		φ12	130	2060	38
⑤		φ12	50	1600	4
⑥		φ14	50	2060	18

6号顶板钢筋明细表

编号	简图	直径	间距	长度	根数
①		φ8	100	6120	24
②		φ8	150	2440	41
③		φ8	100	6040	21
④		φ12	120	2260	41
⑤		φ12	50	5940	4
⑥		φ14	50	2260	18

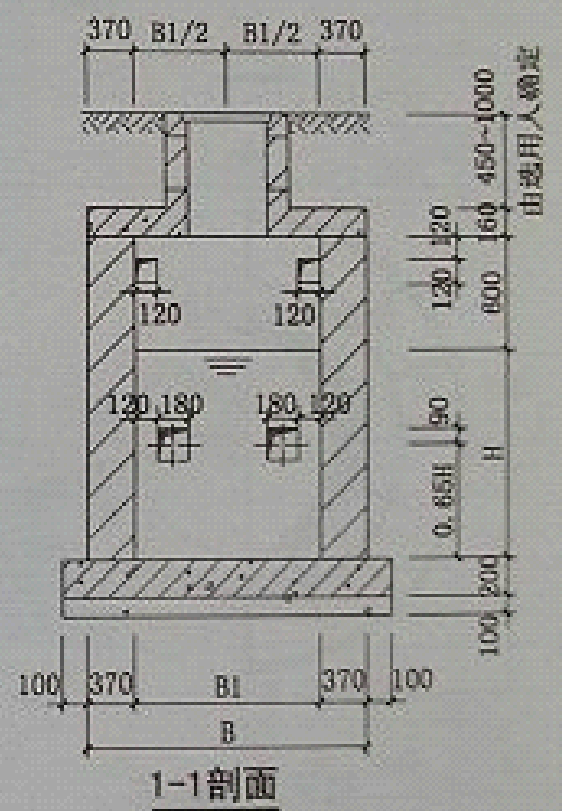
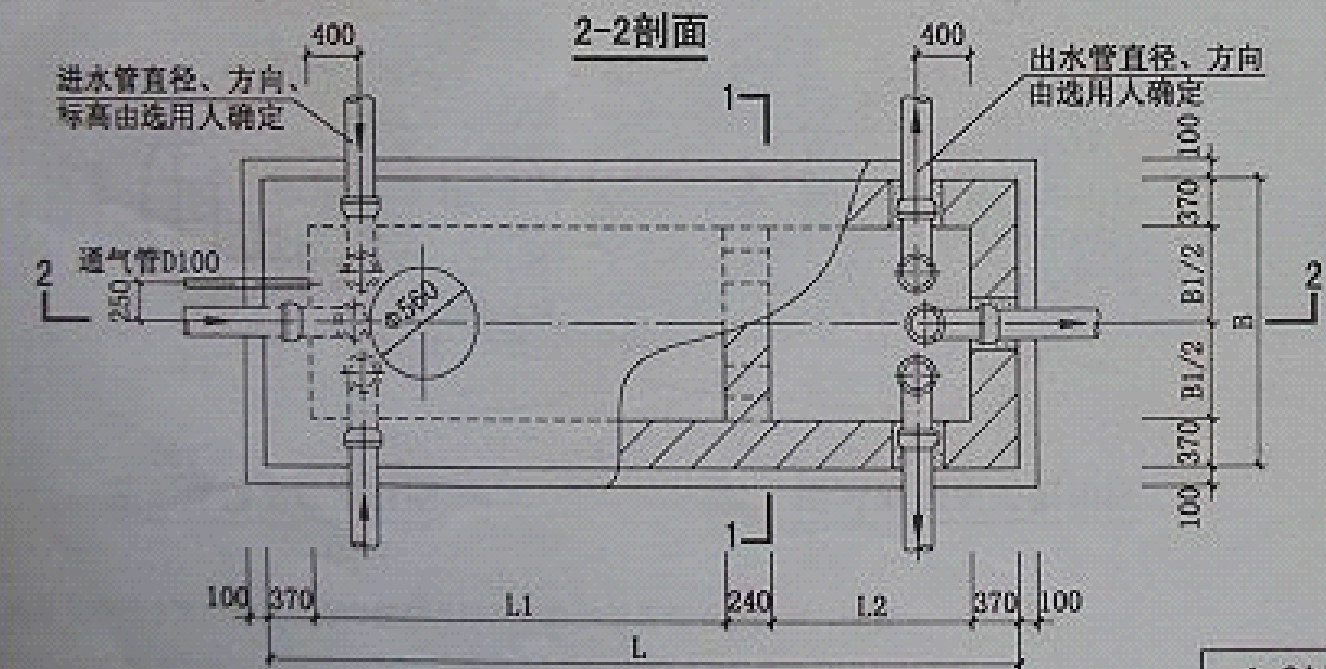


说明: 化粪池井盖及盖座也可采用其它符合强度要求的复合材料井盖座。



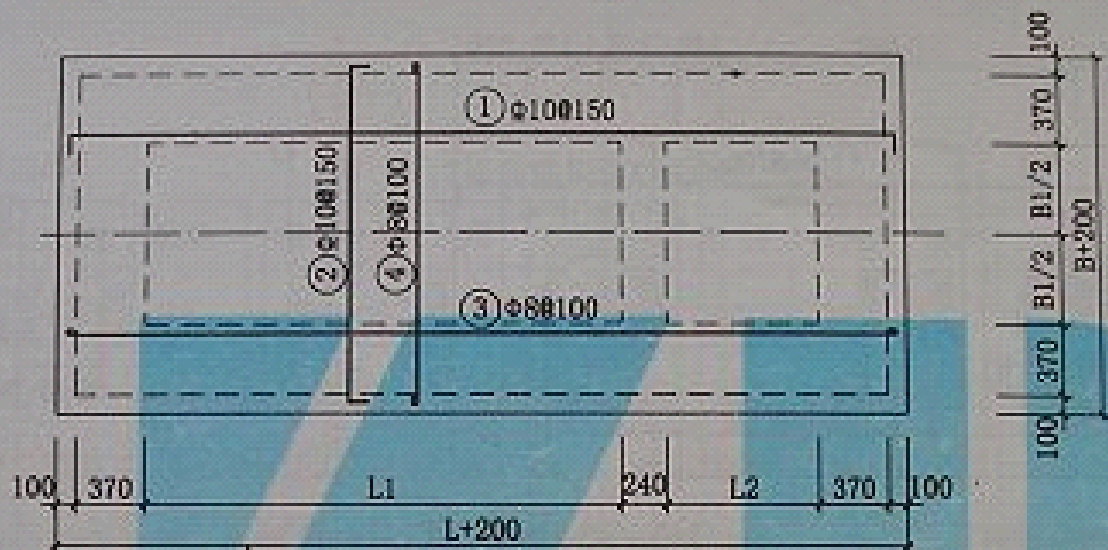
1-3A号化粪池规格尺寸表

型号	容积 (m ³)	L	L1	L2	B	B1	H
1	1.71	2730	1000	750	1490	750	1300
2	3.38	3230	1500	750	1740	1000	1500
3A	4.95	4280	2500	800	1740	1000	1500



说明：进水管及管道支架详见第16页。

1-3A号砖砌化粪池工艺图 (有覆土)



1-3A号化粪池底板配筋平面

板厚200

1号底板钢筋明细表

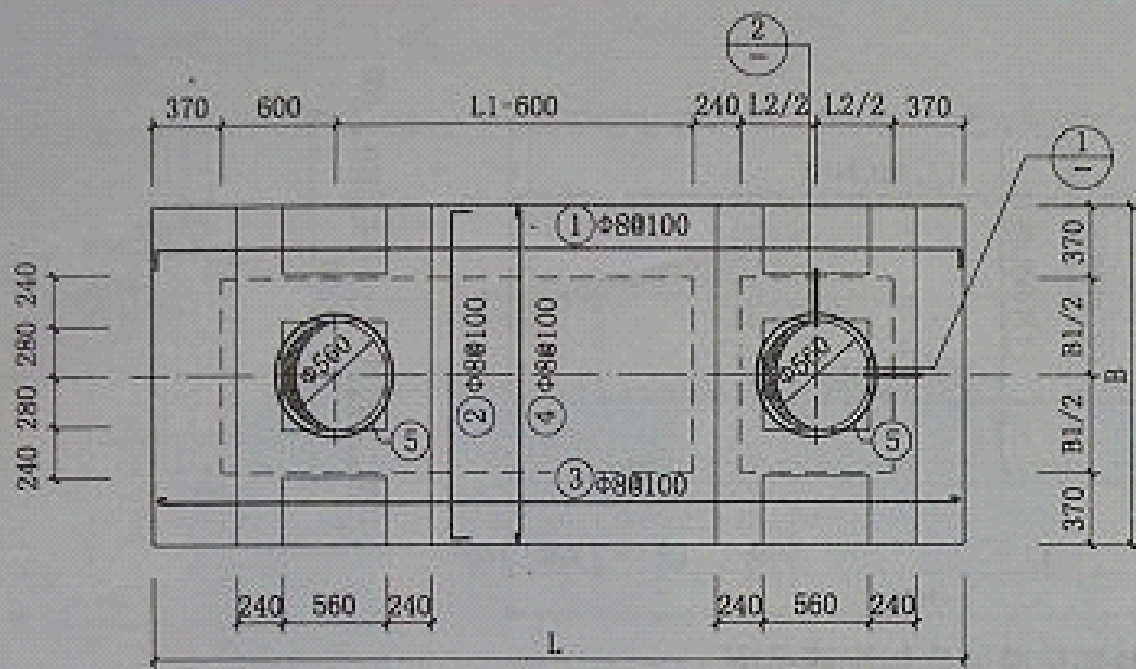
编号	简图	直径	间距	长度	根数
①		φ10	150	3070	12
②		φ10	150	1830	20
③		φ8	100	2950	18
④		φ8	100	1710	30

2号底板钢筋明细表

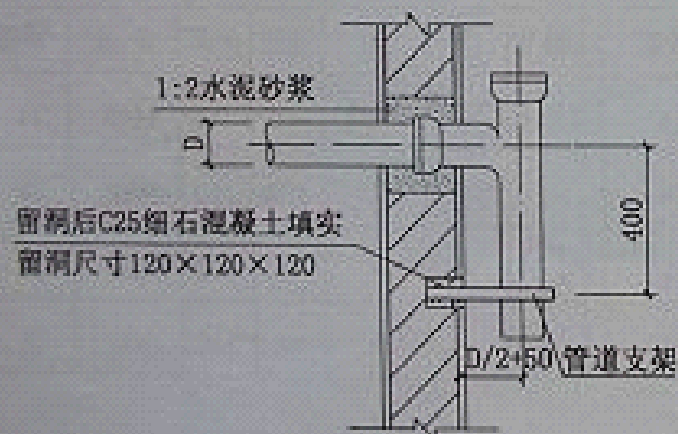
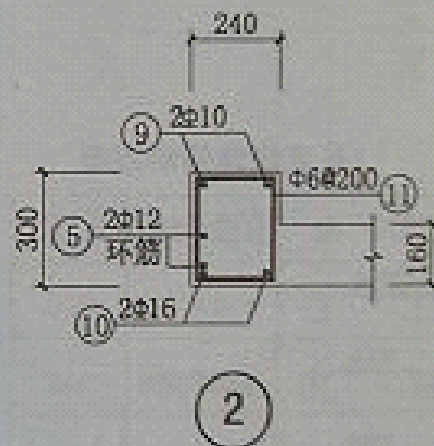
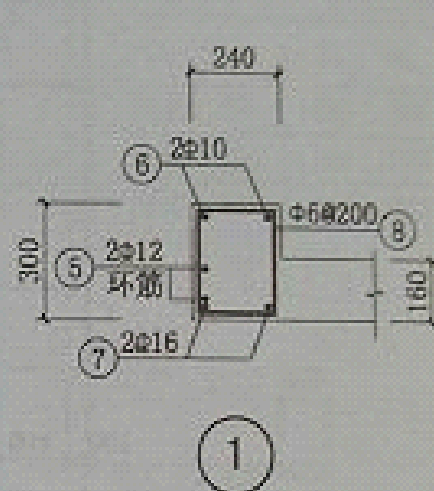
编号	简图	直径	间距	长度	根数
①		φ10	150	3570	14
②		φ10	150	2080	24
③		φ8	100	3450	20
④		φ8	100	1960	35

3A号底板钢筋明细表

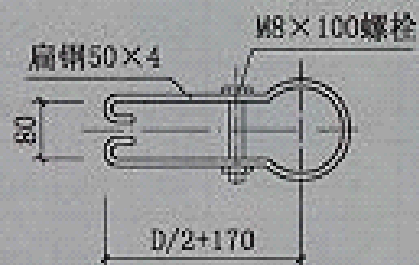
编号	简图	直径	间距	长度	根数
①		φ10	150	4620	14
②		φ10	150	2080	31
③		φ8	100	4500	20
④		φ8	100	1960	45



1-3A号化粪池顶板配筋平面
板厚160



进出水管安装图



管道支架

说明：管道支架加工完成后，在其外表面刷环氧沥青底漆一道，环氧沥青磁漆二道，也可采用喷塑处理。

1号顶板钢筋明细表

编号	简 图	直径	间距	长 度	根数
①		φ8	100	2650	16
②		φ8	100	1590	20
③		φ8	100	2750	16
④		φ8	100	1510	20
⑤		φ12		2490	4
⑥		φ10		1850	8
⑦		φ16		1410	8
⑧		φ6	200	940	32
⑨		φ10		1400	8
⑩		φ16		960	8
⑪		φ6	200	940	24

2号顶板钢筋明细表

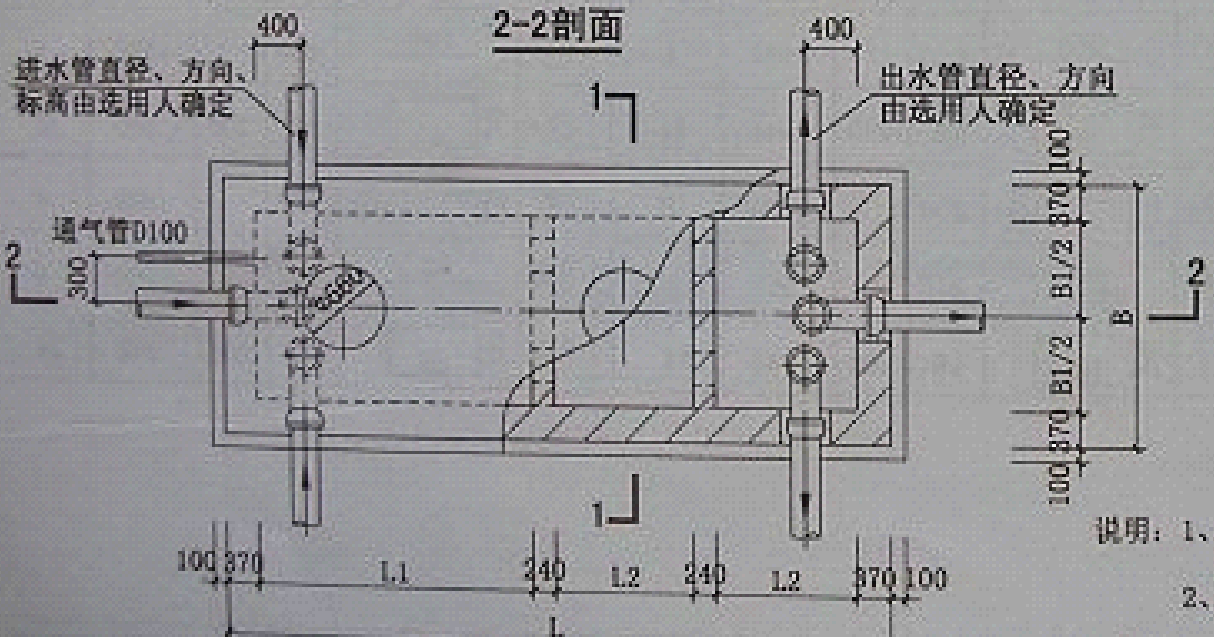
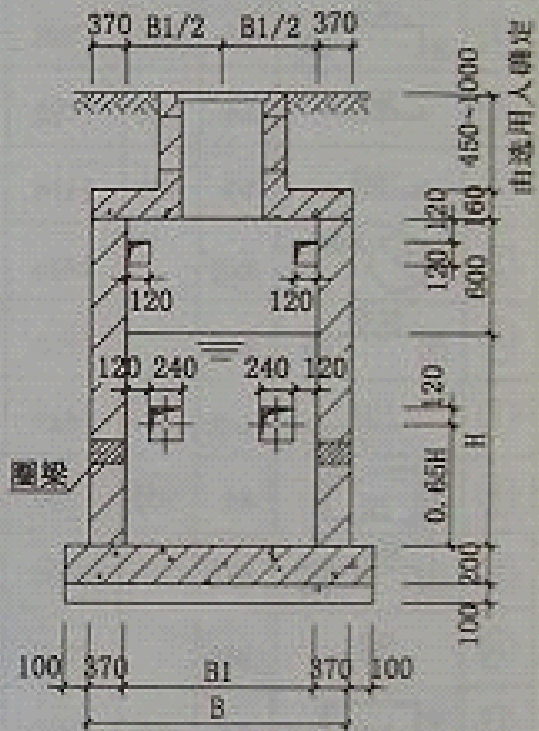
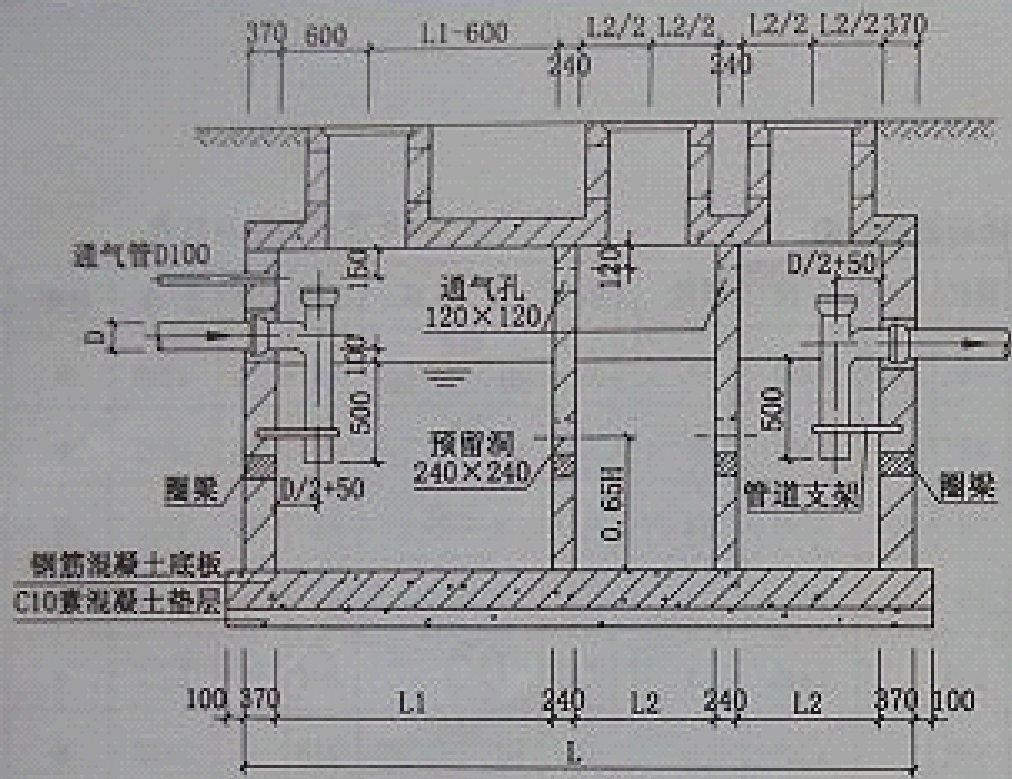
编号	简 图	直径	间距	长 度	根数
①		φ8	100	3330	18
②		φ8	100	1840	25
③		φ8	100	3250	18
④		φ8	100	1760	25
⑤		φ12		2490	4
⑥		φ10		2100	8
⑦		φ16		1660	8
⑧		φ6	200	940	40
⑨		φ10		1400	8
⑩		φ16		960	8
⑪		φ6	200	940	24

3A号顶板钢筋明细表

编号	简 图	直径	间距	长 度	根数
①		φ8	100	4380	18
②		φ8	100	1840	36
③		φ8	100	4300	18
④		φ8	100	1760	36
⑤		φ12		2490	4
⑥		φ10		2100	8
⑦		φ16		1660	8
⑧		φ6	200	940	40
⑨		φ10		1400	8
⑩		φ16		960	8
⑪		φ6	200	940	24

3B-6号化粪池规格尺寸表

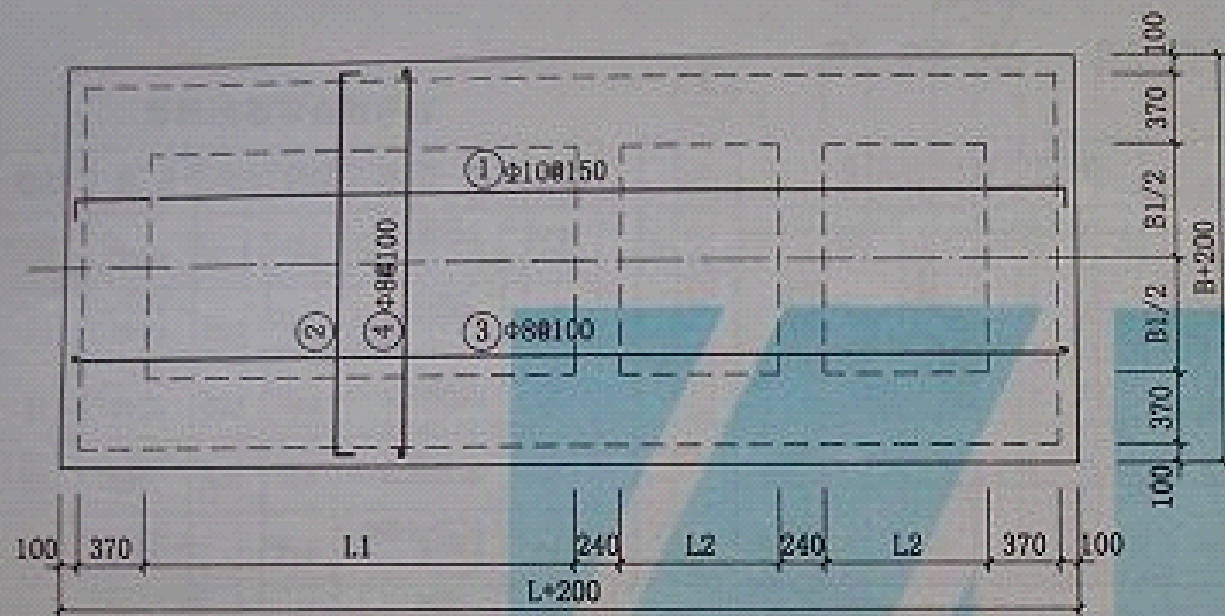
型号	容积 (m ³)	L	L1	L2	B	B1	H
3B	4.95	4520	1600	850	1740	1000	1500
4	7.20	5220	2300	850	1940	1200	1500
5	10.08	6020	2800	1000	2140	1400	1500
6	12.29	6020	2800	1000	2340	1600	1600



说明: 1、5-6号化粪池须在离底板1/3、2/3池壁高度处(避开洞口)各设一道中部圈梁, 圈梁详见第23页。
2、进水管及管道支架详见第16页。

3B-6号砖砌化粪池工艺图 (有覆土)

图集号	2004浙S1
页	18



38-6号化粪池底板配筋平面

板厚200

38号底板钢筋明细表

编号	简图	直径	间距	长度	根数
①		φ10	150	4860	14
②		φ10	150	2080	32
③		φ8	100	4740	20
④		φ8	100	1960	48

4号底板钢筋明细表

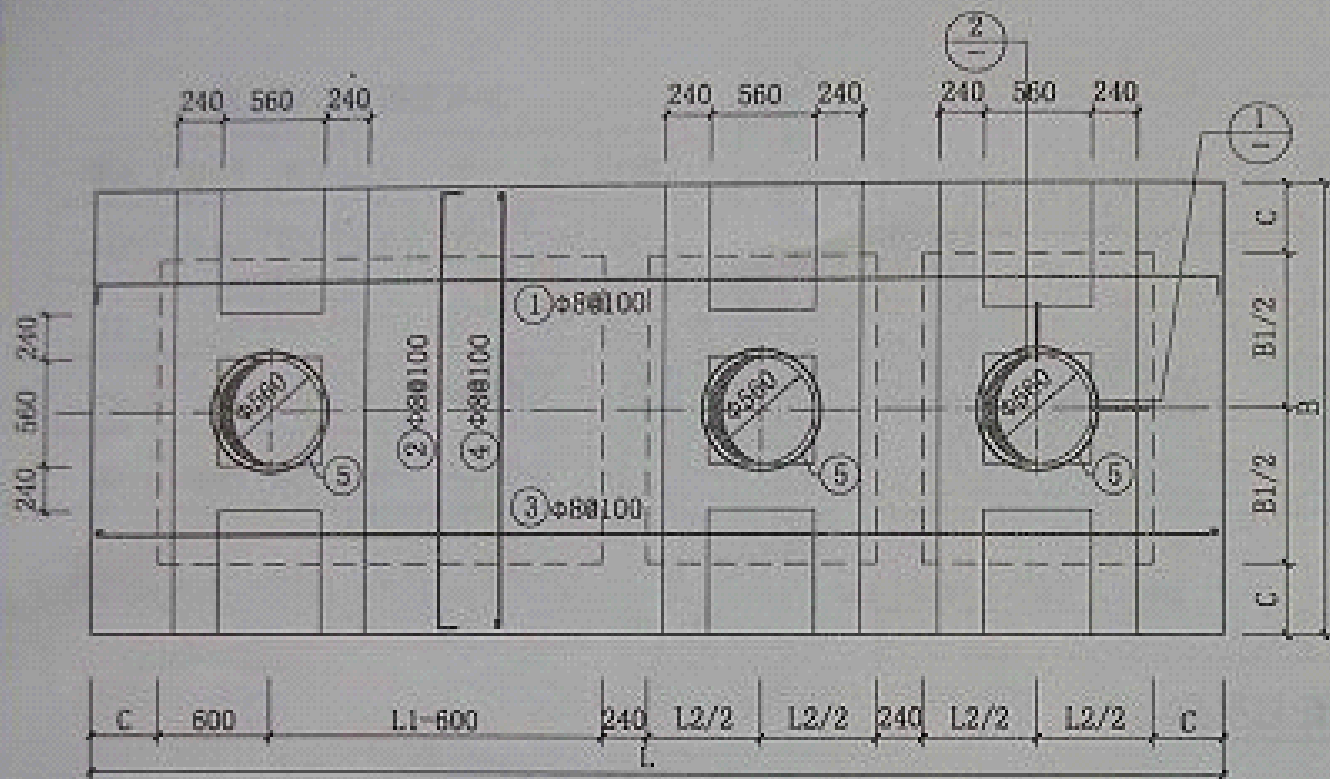
编号	简图	直径	间距	长度	根数
①		φ10	150	5560	15
②		φ10	150	2280	37
③		φ8	100	5440	22
④		φ8	100	2160	55

5号底板钢筋明细表

编号	简图	直径	间距	长度	根数
①		φ10	150	6360	17
②		φ10	150	2480	42
③		φ8	100	6240	24
④		φ8	100	2360	63

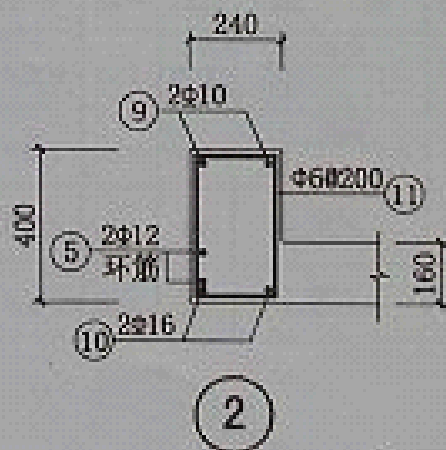
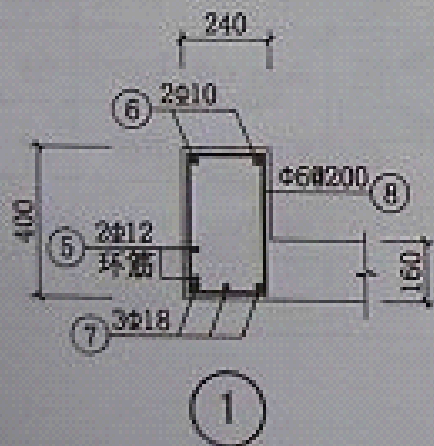
6号底板钢筋明细表

编号	简图	直径	间距	长度	根数
①		φ10	150	6360	18
②		φ10	120	2680	53
③		φ8	100	6240	26
④		φ8	100	2560	63



3B-6号化粪池顶板配筋平面

板厚160



3B号顶板钢筋明细表

编号	简图	直径	间距	长度	根数
①		$\phi 8$	100	4620	18
②		$\phi 8$	100	1840	34
③		$\phi 8$	100	4540	18
④		$\phi 8$	100	1760	34
⑤		$\phi 12$		2490	6
⑥		$\phi 10$		2100	12
⑦		$\phi 18$		1660	18
⑧		$\phi 6$	200	1140	54
⑨		$\phi 10$		1400	12
⑩		$\phi 16$		960	12
⑪		$\phi 6$	200	1140	36

4号顶板钢筋明细表

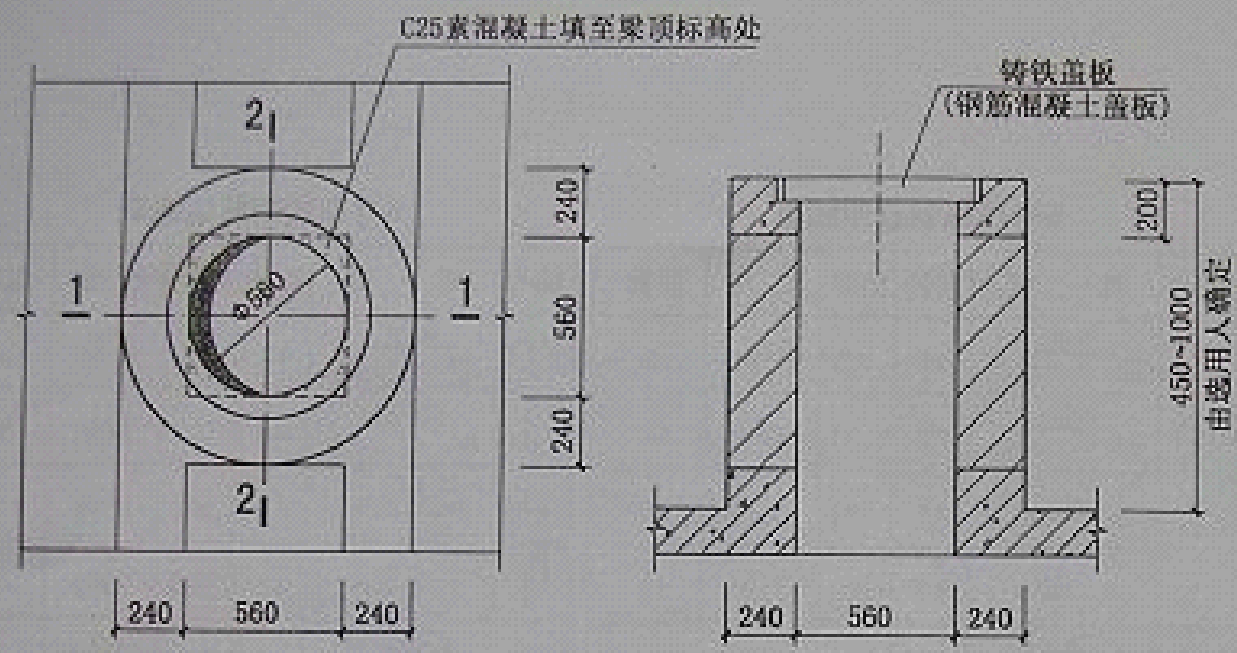
编号	简图	直径	间距	长度	根数
①		φ8	100	5340	20
②		φ8	100	2040	41
③		φ8	100	5240	20
④		φ8	100	1960	41
⑤		φ12		2490	6
⑥		φ10		2300	12
⑦		φ18		1960	18
⑧		φ6	200	1140	60
⑨		φ10		1400	12
⑩		φ16		960	12
⑪		φ6	200	1140	36

5号顶板钢筋明细表

编号	简图	直径	间距	长度	根数
①		φ8	100	6120	22
②		φ8	100	2240	49
③		φ8	100	6040	22
④		φ8	100	2160	49
⑤		φ12		2490	6
⑥		φ10		2500	12
⑦		φ18		2060	18
⑧		φ6	200	1140	66
⑨		φ10		1400	12
⑩		φ16		960	12
⑪		φ6	200	1140	36

6号顶板钢筋明细表

编号	简图	直径	间距	长度	根数
①		φ8	100	6120	24
②		φ8	100	2440	49
③		φ8	100	6040	24
④		φ8	100	2360	49
⑤		φ12		2490	6
⑥		φ10		2700	12
⑦		φ18		2260	18
⑧		φ6	200	1140	72
⑨		φ10		1400	12
⑩		φ16		960	12
⑪		φ6	200	1140	36

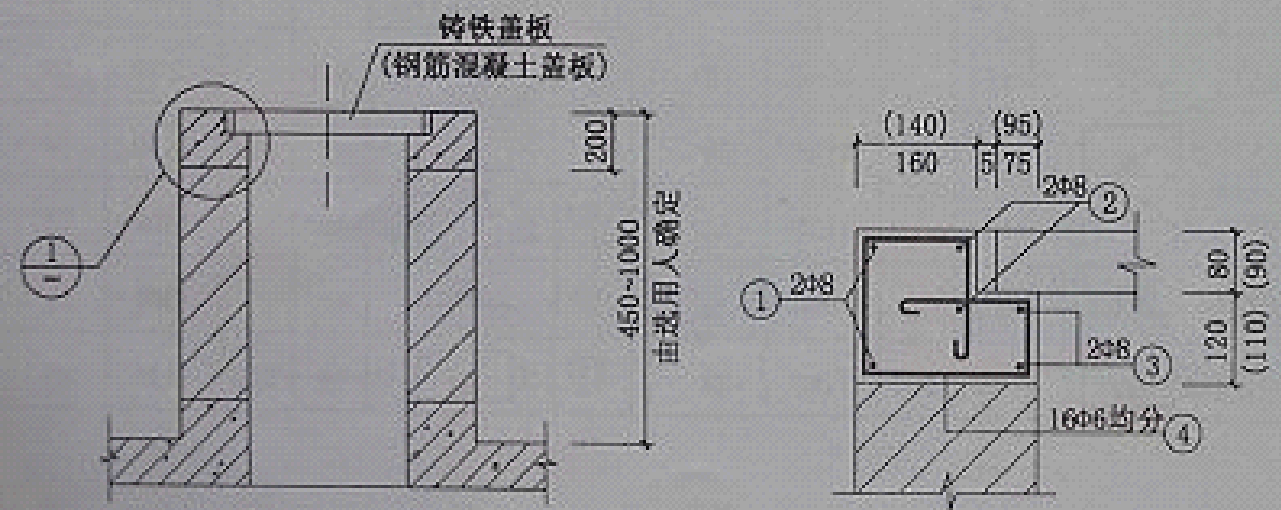


井筒平面

1-1

有覆土化粪池井筒钢筋明细表(铸铁盖板)

编号	简图	直径	间距	长度	根数
①		φ8		3450	2
②		φ8		2880	2
③		φ8		2380	2
④		φ6	均分	840	16



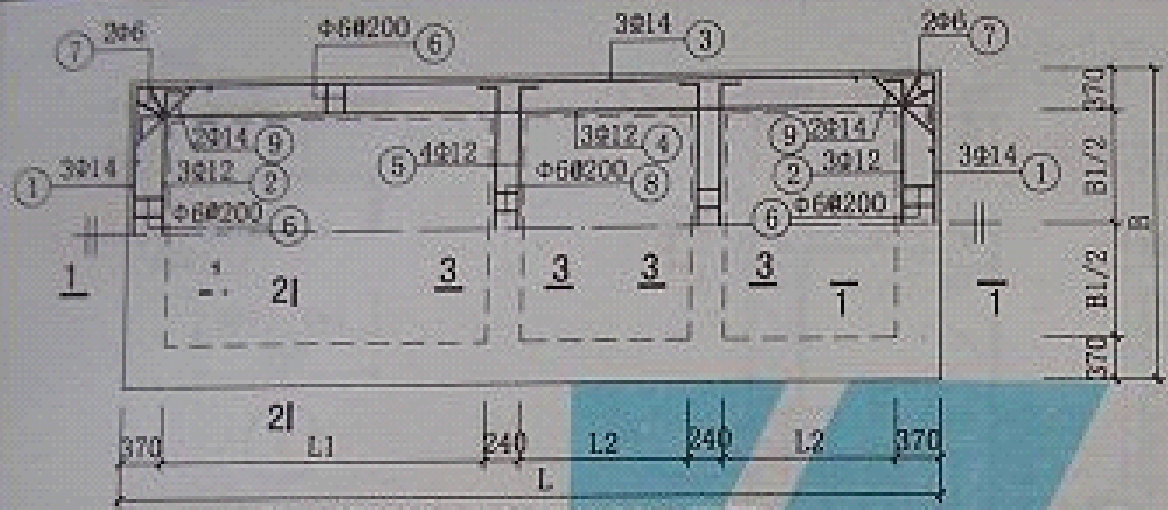
2-2

1

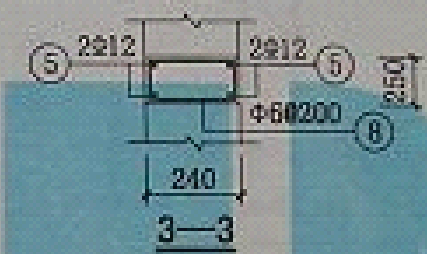
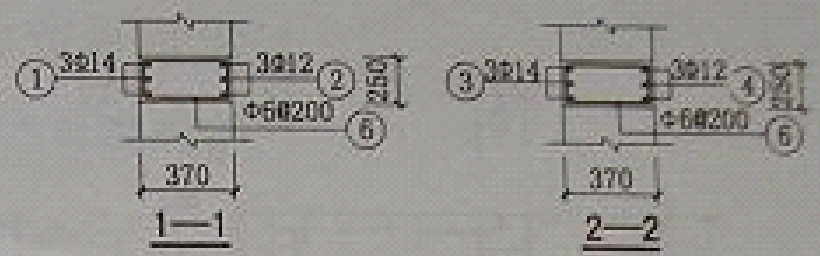
有覆土化粪池井筒钢筋明细表(混凝土盖板)

编号	简图	直径	间距	长度	根数
①		φ8		3450	2
②		φ8		3010	2
③		φ8		2380	2
④		φ6	均分	810	16

说明：1、盖板参见第13页。
2、括号内数值适用于钢筋混凝土盖板。



5-6号化粪池中部圈梁配筋平面

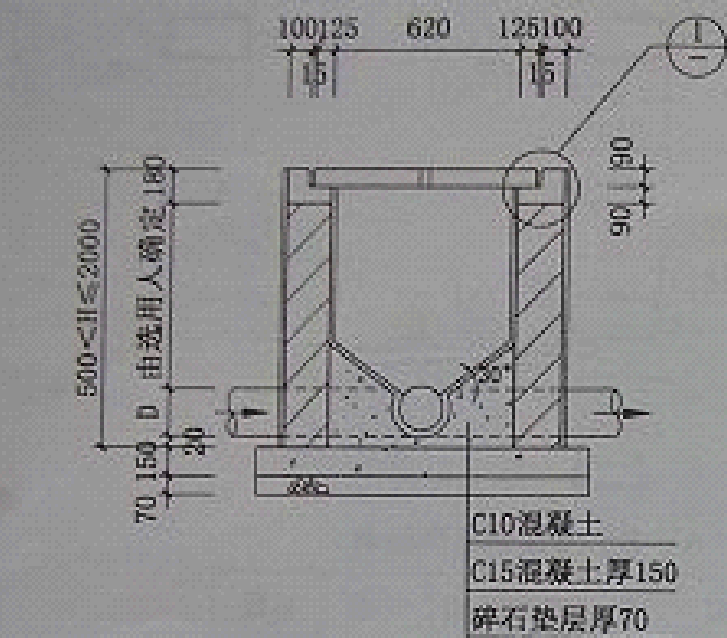


5号中部圈梁钢筋明细表

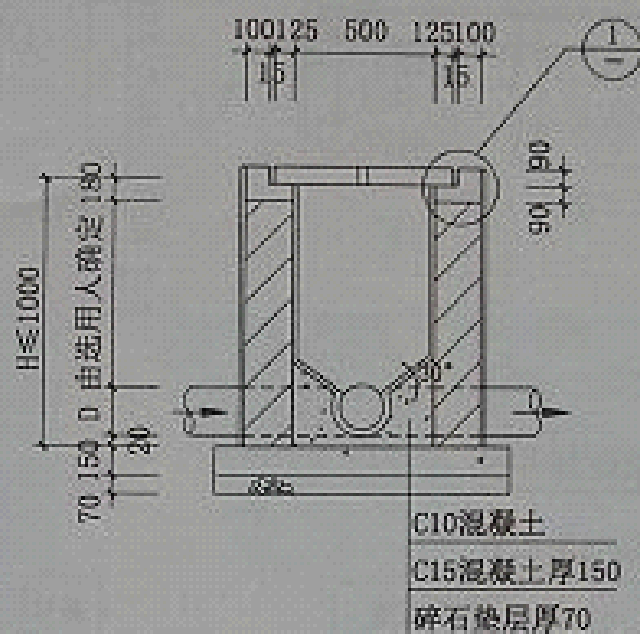
编号	简图	直径	间距	长度	根数
①		Φ14		3000	6
②		Φ12		2260	6
③		Φ14		6880	6
④		Φ12		6140	6
⑤		Φ12		2260	8
⑥		Φ6	200	1080	72
⑦		Φ6		1180	8
⑧		Φ6	200	820	28
⑨		Φ14		1320	8

6号中部圈梁钢筋明细表

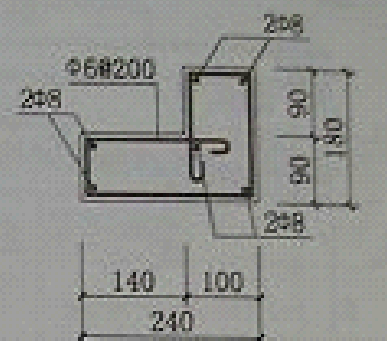
编号	简图	直径	间距	长度	根数
①		Φ14		3200	6
②		Φ12		2460	6
③		Φ14		6880	6
④		Φ12		6140	6
⑤		Φ12		2460	8
⑥		Φ6	200	1080	72
⑦		Φ6		1180	8
⑧		Φ6	200	820	28
⑨		Φ14		1320	8



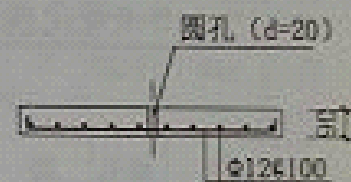
1-1剖面



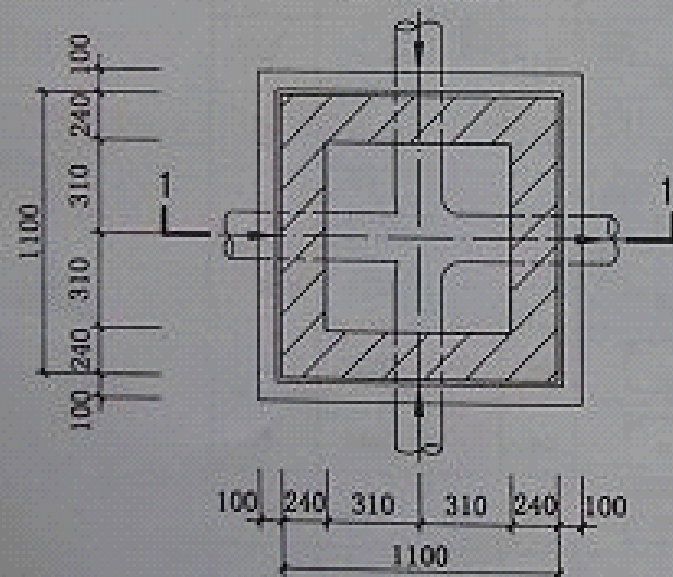
2-2剖面



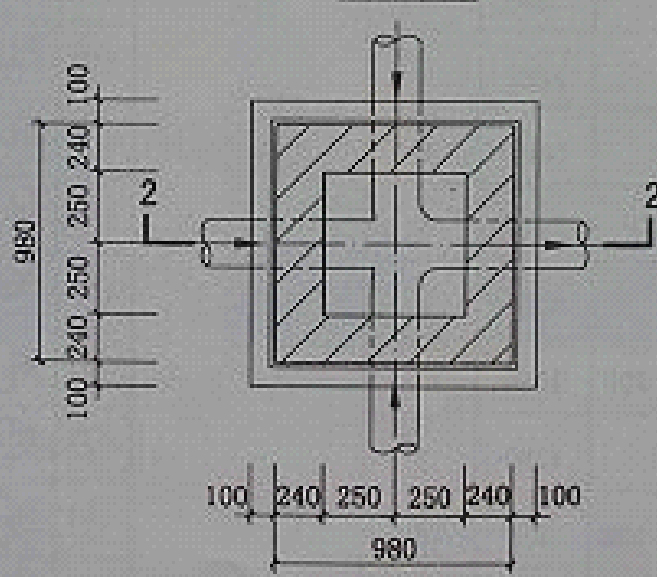
3-3剖面



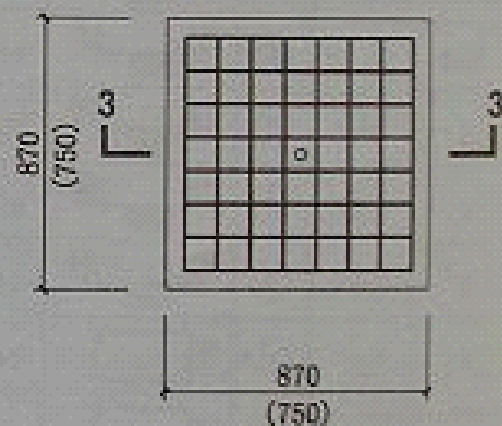
盖板配筋详图



A型平面



B型平面



盖板配筋详图

说明：该井适用于居住区内污水管道直径D160-D300。

浙江省建筑标准设计

给水排水标准图集

钢筋混凝土化粪池

图集号：2004浙S2

浙江省标准设计站

二〇〇四年十二月

钢筋混凝土化粪池

批准部门：浙江省建设厅

批准文号：建设发[2004] 298号

编制单位：杭州市城乡建设设计院

施行日期：2005年1月1日

图集号：2004浙S2

编制单位负责人：高建
 编制单位技术负责人：李强
 技术审定人：刘静
 设计负责人：王娟 王鹏

目 录

目 录	1	1~3A号化粪池底板、池壁配筋图(有覆土)	20
设计说明	2~3	1~3A号化粪池底板、池壁钢筋明细表(有覆土)	21
钢筋混凝土化粪池选用表	4~6	1~3A号化粪池顶板配筋图(有覆土)	22
1~3A号钢筋混凝土化粪池工艺图(无覆土)	7	1~3A号化粪池顶板钢筋明细表(有覆土)	23
1~3A号化粪池底板、池壁配筋图(无覆土)	8	3B~10号钢筋混凝土化粪池工艺图(有覆土)	24
腋角详图及1~3A号化粪池底板、 池壁钢筋明细表(无覆土)	9	3B~10号化粪池底板、池壁配筋图(有覆土)	25
1~3A号化粪池顶板配筋平面图及钢筋明细表(无覆土)	10	3B~5号化粪池底板、池壁钢筋明细表(有覆土)	26
3B~10号钢筋混凝土化粪池工艺图(无覆土)	11	6~8号化粪池底板、池壁钢筋明细表(有覆土)	27
3B~10号化粪池底板、池壁配筋图(无覆土)	12	9~10号化粪池底板、池壁钢筋明细表(有覆土)	28
3B~5号化粪池底板、池壁钢筋明细表(无覆土)	13	3B~10号化粪池顶板配筋图(有覆土)	29
6~8号化粪池底板、池壁钢筋明细表(无覆土)	14	3B~5号化粪池顶板钢筋明细表(有覆土)	30
9~10号化粪池底板、池壁钢筋明细表(无覆土)	15	6~8号化粪池顶板钢筋明细表(有覆土)	31
3B~10号化粪池顶板配筋图及 3B~6号顶板钢筋明细表(无覆土)	16	9~10号化粪池顶板钢筋明细表(有覆土)	32
7~10号化粪池顶板钢筋明细表(无覆土)	17	有覆土化粪池井筒详图及钢筋明细表	33
无覆土化粪池顶板洞口及盖板详图	18	进出水管及管道支架、预埋防水套管、洞口加筋详图 ...	34
1~3A号钢筋混凝土化粪池工艺图(有覆土)	19	小型污水检查井(流槽井)详图	35

设计说明

一、适用范围

- 1、本图集为钢筋混凝土化粪池，适用于一般工业及民用建筑生活污水的简单预处理。宜用于防渗要求严、附近有水源井或车辆频繁通过以及重要的建筑物旁。
- 2、本图集适用于浙江省抗震设防烈度 ≤ 7 度的地区。

二、设计依据

- 1、《建筑给水排水设计规范》GB 50015-2003
- 2、《室外排水设计规范》GBJ 14-87(1997年版)
- 3、《给水排水工程构筑物结构设计规范》GB 50069-2002
- 4、《混凝土结构设计规范》GB 50010-2002
- 5、《建筑结构荷载规范》GB 50009-2001
- 6、《建筑地基基础设计规范》GB 50007-2002
- 7、《建筑抗震设计规范》GB 50011-2001
- 8、《混凝土结构工程施工质量验收规范》GB 50204-2002
- 9、《城市道路设计规范》CJJ 37-90

三、设计要求

- 1、本图集按污水与废水分流原则制定。化粪池选用表给出了不同建筑物类型、不同污水停留时间、不同污泥清理周期等情况下的化粪池设计使用人数（详见第4~6页），设计人员可按表查出相应的型号。如表内各项参数与具体工程设计参数不符时，由设计人员另作计算。
- 2、化粪池分为池顶无覆土和有覆土两种情况。

3、地下水位按设计地面以下0.5m考虑。

- 4、化粪池的设置地点离地下取水构筑物不得小于30m；化粪池外壁距建筑物外墙不宜小于5m，并不得影响建筑物基础。
- 5、当受条件限制化粪池设置于建筑物内时，应采取通气、防臭和防爆措施。
- 6、化粪池设置通气管，通气管材料采用钢塑管（钢管内、外喷塑），管道直径为D100，通气管位置：由化粪池侧壁接出，并引至进入化粪池前的第一座污水检查井内，接入位置为离污水检查井井盖板底下150mm处；或根据工程的具体情况将通气管引至与室内排水管的通气管相连。
- 7、化粪池进、出水管有三个方向，由设计人员确定。进、出水管必须设置三通导流管，导流管管材当 $D \leq 200$ 时，选用承插式排水铸铁管或工程塑料管； $D > 200$ mm时，宜用承插式给水铸铁管或工程塑料管。当采用承插式工程塑料管时，管道直接预埋入井壁内；当采用铸铁管时，井壁内预埋防水套管。

四、结构设计

1、设计条件

- (1) 土重度标准值： $\gamma = 18\text{kN/m}^3$ （回填土内摩擦角 $\phi \geq 30^\circ$ ）；
- (2) 土浮重度标准值： $\gamma' = 10\text{kN/m}^3$ ；
- (3) 无覆土化粪池顶面活荷载按汽-10级重车考虑，池顶不过汽车时，地面堆载标准值 $\leq 10\text{kN/m}^2$ ；

(4) 有覆土化粪池覆土厚度0.45~1m, 顶面活荷载按汽-10级重车考虑, 池顶不过汽车时, 地面堆载标准值 $\leq 10\text{kN/m}^2$ 。

2、材料

(1) 混凝土强度等级: 预制盖板为C30混凝土, 垫层为C10混凝土, 其余均为C25混凝土(抗渗等级S6)。

(2) 钢筋: Φ 为HPB235钢, Φ 为HRB335钢。

(3) 砖砌体: 砖采用强度等级不小于MU10级的烧结实心砖。若采用其他替代砖时, 砌体强度不得降低, 且必须符合其产品标准。砂浆采用M10级水泥砂浆。

(4) 抹面: 池壁内外、池底及井筒均用20厚防水砂浆(1:2水泥砂浆内掺不大于5%水泥重量的防水剂)抹面。有地下水时在池壁外表面抹面层外再涂热沥青(或其他防水涂料)两道。

3、地基处理: 地基承载力特征值 $f_{ak} \geq 80\text{kPa}$ 时, 采用100厚C10混凝土垫层, 下铺100厚碎石夯实(无地下水时碎石层可取消)。65kPa $\leq f_{ak} < 80\text{kPa}$ 时, 100厚碎石层改为250厚密排块石。 $f_{ak} < 65\text{kPa}$ 时, 由设计人员另作地基处理。

4、钢筋混凝土受力钢筋的净保护层厚度: 底板下层为40, 顶板为25, 其余均为35。

5、钢筋的锚固、连接及绑扎应符合《混凝土结构设计规范》的要求。

6、满水试验: 化粪池在回填土前, 必须进行满水试验。按《给水排水构筑物施工及验收规范》GBJ 141-90 附录一水池满水试验的要求进行试验。

五、施工要求

1、混凝土构件必须保持表面平整光滑、无蜂窝麻面。

2、壁面抹面前, 必须清除表面污物灰尘等, 保持表面湿润。

3、所有外露铁件均应做防锈处理, 可采用喷塑或刷环氧沥青底漆一道、环氧沥青磁漆二道。

4、化粪池周围回填土应待砌体达到设计强度后对称均匀回填, 分层夯实, 压实系数不小于0.94。

5、在有地下水或雨季施工时, 要做好排水及支护措施, 防止基坑内积水及边坡坍塌。

6、井壁水平施工缝可位于底板上300mm高度处, 采用凸缝, 续浇混凝土时, 应先清缝再以同强度等级的水泥砂浆套浆。

六、其他

1、本图集所注尺寸除注明外, 均以毫米(mm)为单位。

2、本图集施工时, 尚应符合现行国家有关工程施工及验收规范的规定。

钢筋混凝土化粪池选用表(一) (化粪池内停留时间为12小时, 清理周期为180天)

设计使用人数 建筑物类型	型号		1	2	3A	3B	4	5	6	7	8	9	10
	疗养院、幼儿园(有住宿) $\alpha = 100\%$	1~25	26~50	51~75	76~110	111~150	151~190	191~270	271~360	361~480	481~600		
集体宿舍、旅馆 $\alpha = 70\%$	1~40	41~70	71~110	111~150	151~220	221~270	271~400	401~520	521~700	701~900			
办公楼、教学楼、工业企业生活间 $\alpha = 40\%$	1~65	66~130	131~190	191~270	271~390	391~500	501~700	701~900	901~1200	1201~1600			
食堂、影剧院、体育场和其它类似公共场所 $\alpha = 10\%$	1~250	251~500	501~750	751~1100	1101~1500	1501~1900	1901~2800	2801~3800	3801~4800	4801~6500			
住宅 $\alpha > 70\%$	1~20	21~40	41~60	61~90	91~120	121~150	151~230	231~300	301~400	401~500			

钢筋混凝土化粪池选用表(二) (化粪池内停留时间为24小时, 清理周期为180天)

设计使用人数 建筑物类型	型号		1	2	3A	3B	4	5	6	7	8	9	10
	疗养院、幼儿园(有住宿) $\alpha = 100\%$	1~18	19~36	37~52	53~75	76~105	106~130	131~190	191~255	256~330	331~435		
集体宿舍、旅馆 $\alpha = 70\%$	1~25	26~50	51~75	76~110	111~152	153~185	186~270	271~365	366~470	471~620			
办公楼、教学楼、工业企业生活间 $\alpha = 40\%$	1~45	46~90	91~130	131~190	191~265	266~325	326~475	476~640	641~825	826~1090			
食堂、影剧院、体育场和其它类似公共场所 $\alpha = 10\%$	1~180	181~360	361~525	526~760	761~1065	1066~1300	1301~1900	1901~2555	2556~3370	3301~4355			
住宅 $\alpha > 70\%$	1~15	16~30	31~45	46~63	64~90	91~108	109~160	161~215	216~275	276~365			

 注: 表中 α 为实际使用卫生器具的人数与设计使用人数的百分比。

钢筋混凝土化粪池选用表(三) (化粪池内停留时间为12小时, 清理周期为36天)

设计使用人数 建筑物类型	型号		1	2	3A	3B	4	5	6	7	8	9	10
	疗养院、幼儿园(有住宿) $\alpha = 100\%$	1~17	18~34	35~50	51~72	73~100	101~125	126~180	181~245	246~315	316~415		
集体宿舍、旅馆 $\alpha = 70\%$	1~24	25~48	49~70	71~103	104~145	146~180	181~260	261~350	351~450	451~600			
办公楼、教学楼、工业企业生活间 $\alpha = 40\%$	1~43	44~85	86~125	126~180	181~250	251~310	311~450	451~610	611~785	786~1040			
食堂、影剧院、体育场和其它类似公共场所 $\alpha = 10\%$	1~172	173~340	341~500	501~725	726~1015	1016~1240	1241~1815	1816~2440	2441~3150	3151~4150			
住宅 $\alpha > 70\%$	1~14	15~28	29~40	41~60	61~85	86~103	104~150	151~203	204~260	261~350			

钢筋混凝土化粪池选用表(四) (化粪池内停留时间为24小时, 清理周期为360天)

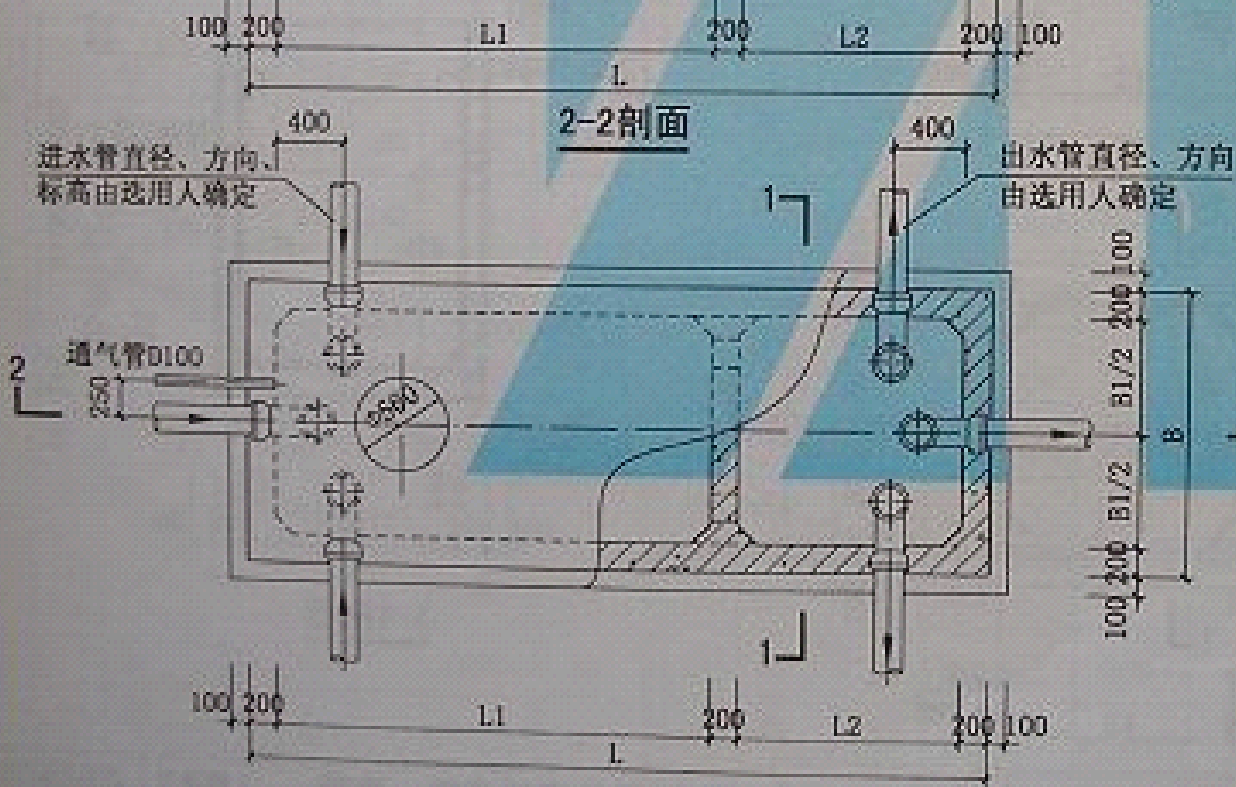
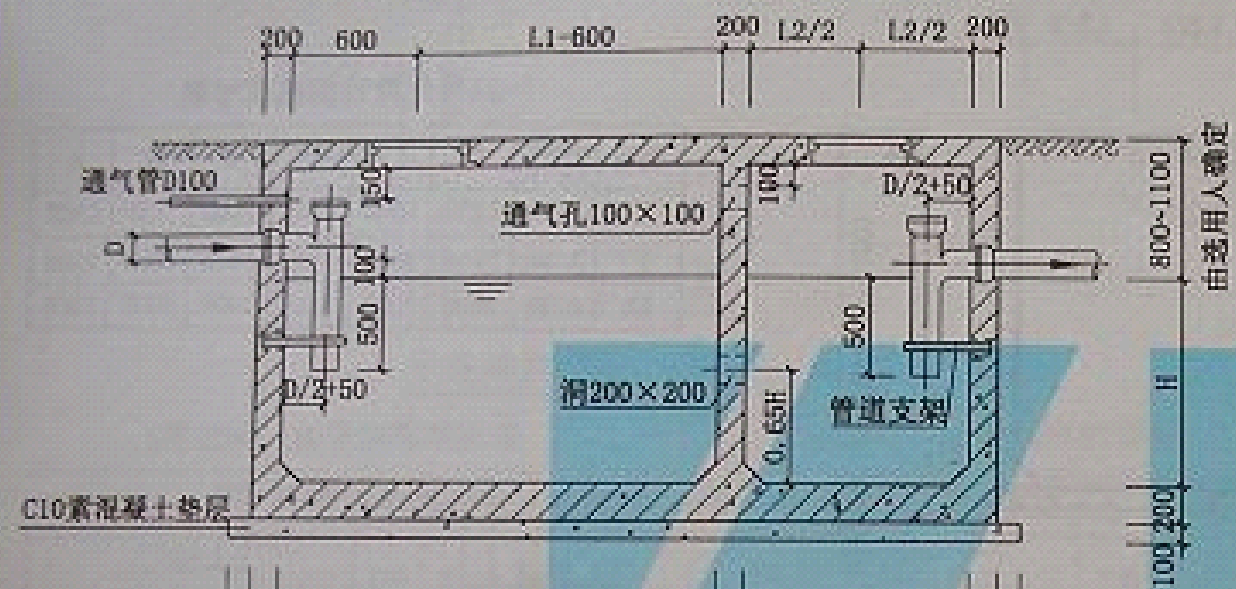
设计使用人数 建筑物类型	型号		1	2	3A	3B	4	5	6	7	8	9	10
	疗养院、幼儿园(有住宿) $\alpha = 100\%$	1~13	14~25	26~35	36~55	56~75	76~95	96~140	141~190	191~240	241~320		
集体宿舍、旅馆 $\alpha = 70\%$	1~18	19~35	36~54	55~80	81~110	111~135	136~200	201~270	271~345	346~455			
办公楼、教学楼、工业企业生活间 $\alpha = 40\%$	1~33	34~65	66~95	96~140	141~195	196~235	236~350	351~470	471~600	601~800			
食堂、影剧院、体育场和其它类似公共场所 $\alpha = 10\%$	1~130	131~260	261~380	381~560	561~780	781~950	951~1400	1401~1850	1851~2400	2401~3200			
住宅 $\alpha > 70\%$	1~10	11~20	21~30	31~50	51~65	66~80	81~120	121~155	156~200	201~270			

注: 表中 α 为实际使用卫生器具的人数与设计使用人数的百分比。

钢筋混凝土化粪池选用表(五) (化粪池内停留时间为36小时, 清理周期为360天)

设计使用人数 建筑物类型	型号		1	2	3A	3B	4	5	6	7	8	9	10
	医院 $\alpha = 100\%$	1~10	11~21	22~31	32~45	46~63	64~77	78~113	114~152	153~196	197~260		

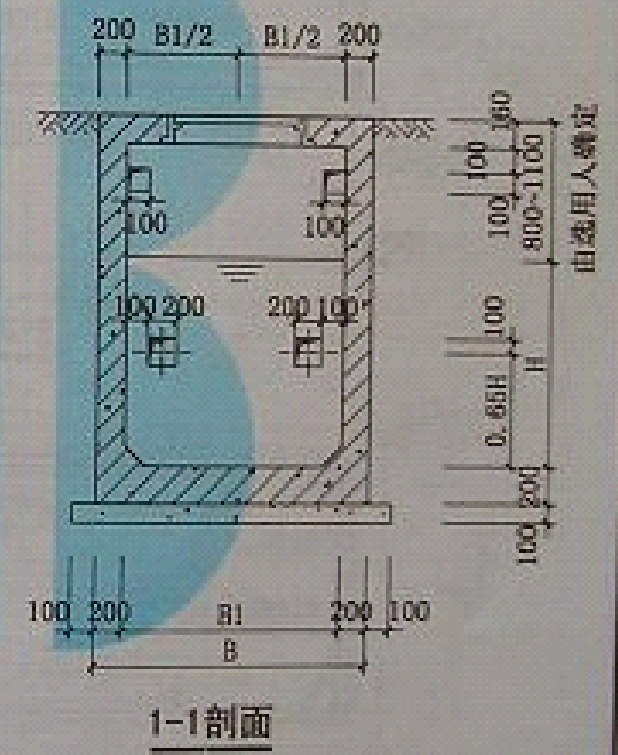
注: 表中 α 为实际使用卫生器具的人数与设计使用人数的百分比。



1-3A号化粪池平面

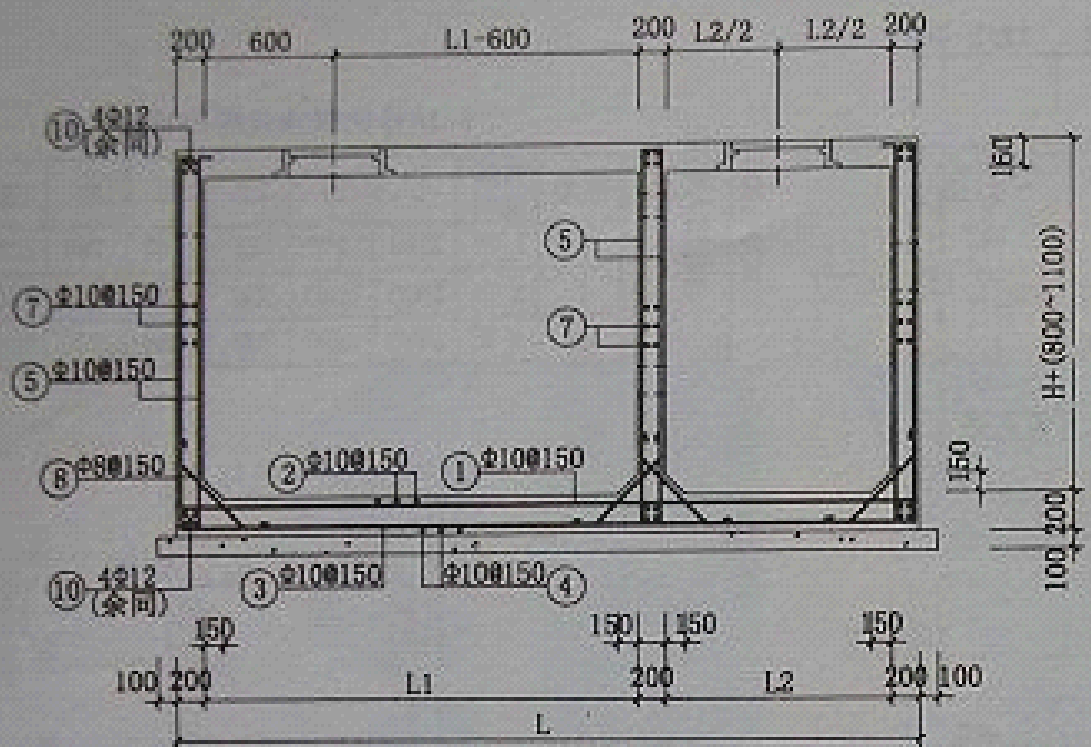
1-3A号化粪池规格尺寸表

型号	容积 (m ³)	L	L1	L2	B	B1	H
1	1.71	2350	1000	750	1150	750	1300
2	3.38	2850	1500	750	1400	1000	1500
3A	4.95	3900	2500	800	1400	1000	1500

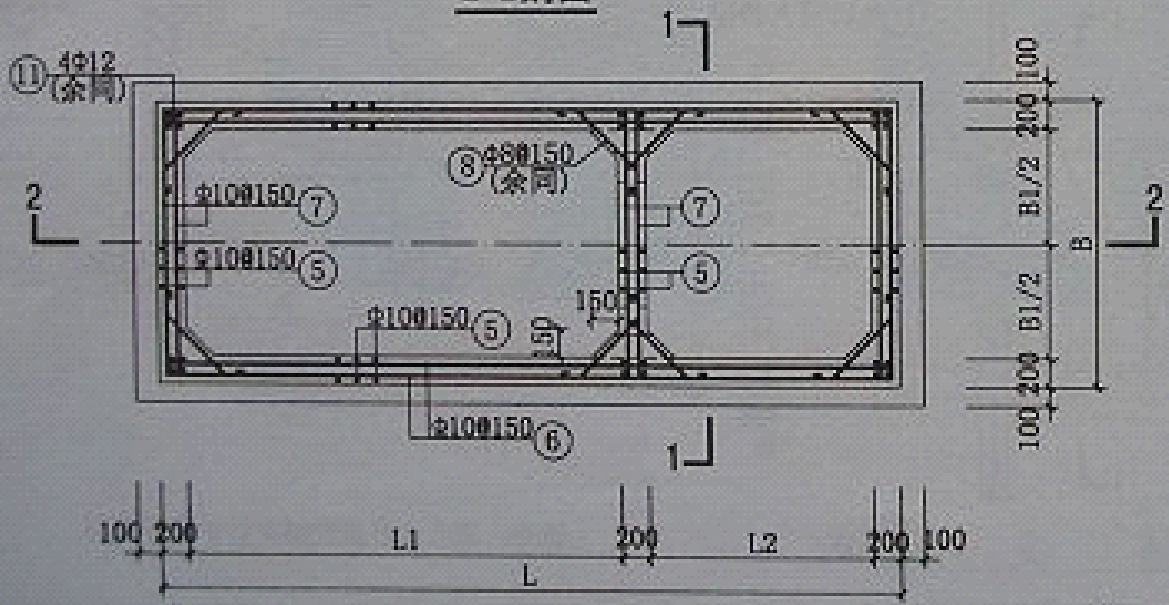


说明：进水管及管道支架详见第34页。

1-3A号钢筋混凝土化粪池 工艺图(无覆土)	图号	2004浙S2
	页	7



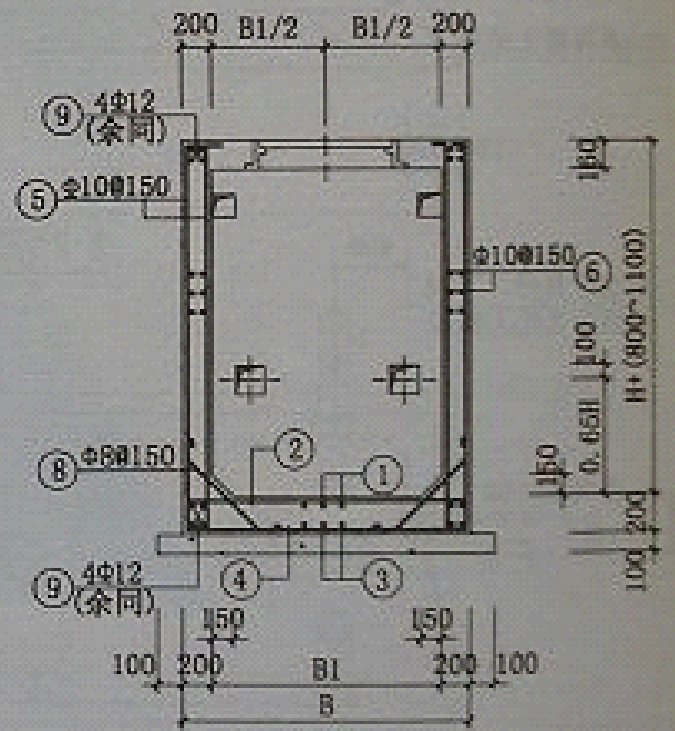
2-2剖面



1-3A号化粪池平面

1-3A号化粪池规格尺寸表

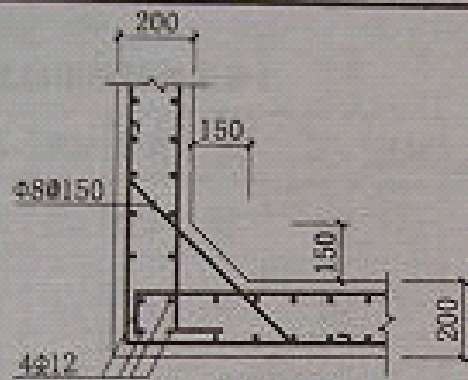
型号	容积 (m ³)	L	L1	L2	B	B1	H
1	1.71	2350	1000	750	1150	750	1300
2	3.38	2850	1500	750	1400	1000	1500
3A	4.95	3900	2500	800	1400	1000	1500



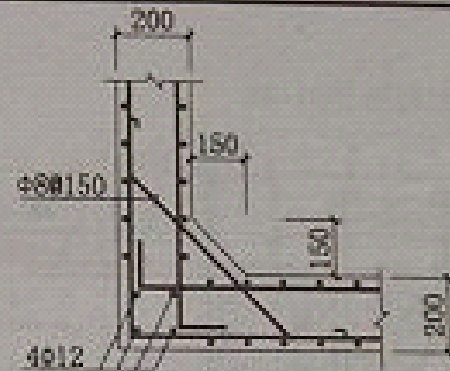
1-1剖面

1-3A号化粪池底板、池壁配筋图(无覆土)

图号	2004浙S2
页	8



池底腋角详图



井壁腋角详图

1号底板、池壁钢筋明细表

2号底板、池壁钢筋明细表

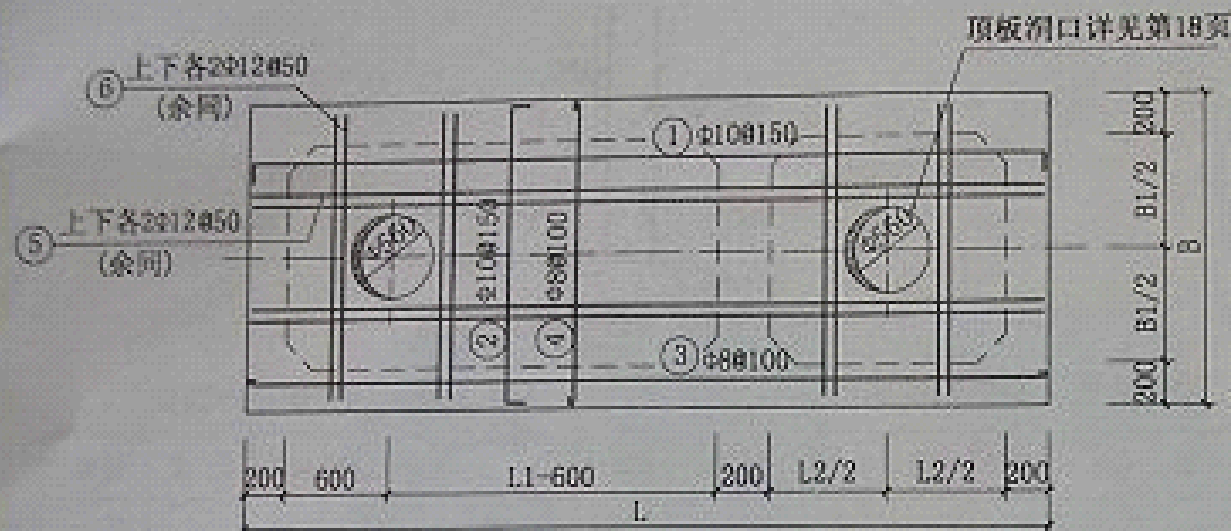
3A号底板、池壁钢筋明细表

编号	简图	直径	间距	长度	根数
①		φ10	150	2490	5
②		φ10	150	1290	12
③		φ10	150	2770	5
④		φ10	150	1570	12
⑤		φ10	150	视高度而定	86
⑥		φ10	150	2770	视高度而定
⑦		φ10	150	1570	视高度而定
⑧		φ8	150	1240	
⑨		φ12		2490	16
⑩		φ12		1290	24
⑪		φ12		视高度而定	24

编号	简图	直径	间距	长度	根数
①		φ10	150	2990	6
②		φ10	150	1540	15
③		φ10	150	3270	6
④		φ10	150	1820	15
⑤		φ10	150	视高度而定	108
⑥		φ10	150	3270	视高度而定
⑦		φ10	150	1820	视高度而定
⑧		φ8	150	1240	
⑨		φ12		2990	16
⑩		φ12		1540	24
⑪		φ12		视高度而定	24

编号	简图	直径	间距	长度	根数
①		φ10	150	4040	6
②		φ10	150	1540	23
③		φ10	150	4320	6
④		φ10	150	1820	23
⑤		φ10	150	视高度而定	136
⑥		φ10	150	4320	视高度而定
⑦		φ10	150	1820	视高度而定
⑧		φ8	150	1240	
⑨		φ12		4040	16
⑩		φ12		1540	24
⑪		φ12		视高度而定	24

腋角详图及1~3A号化粪池底板、池壁钢筋明细表(无覆土)



1~3A号化粪池顶板配筋平面

板厚160

2号顶板钢筋明细表

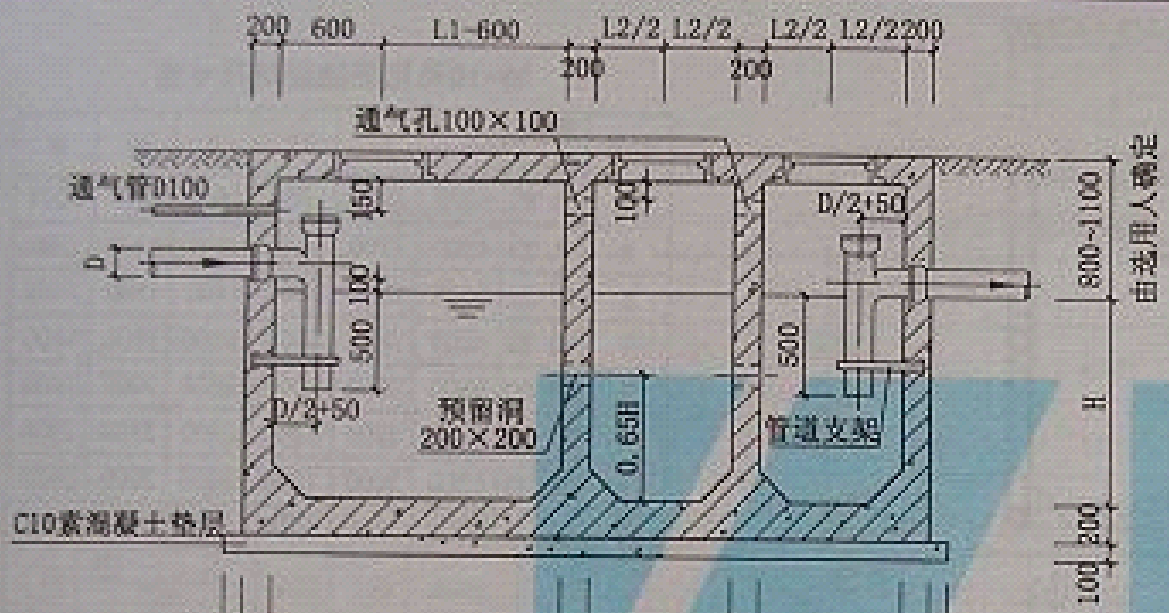
编号	简图	直径	间距	长度	根数
①		Φ10	150	3270	5
②		Φ10	150	1820	9
③		Φ8	100	2870	7
④		Φ8	100	1420	16
⑤		Φ12	50	2770	8
⑥		Φ12	50	1320	16

1号顶板钢筋明细表

编号	简图	直径	间距	长度	根数
①		Φ10	150	2770	3
②		Φ10	150	1570	5
③		Φ8	100	2370	5
④		Φ8	100	1170	11
⑤		Φ12	50	2270	8
⑥		Φ12	50	1070	16

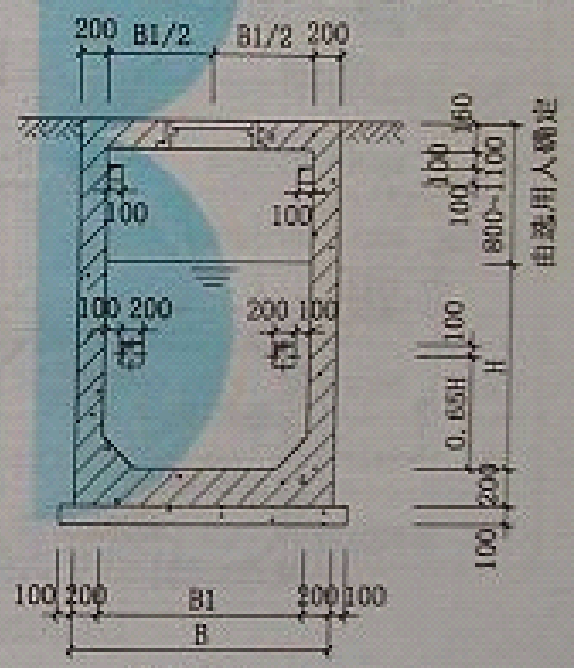
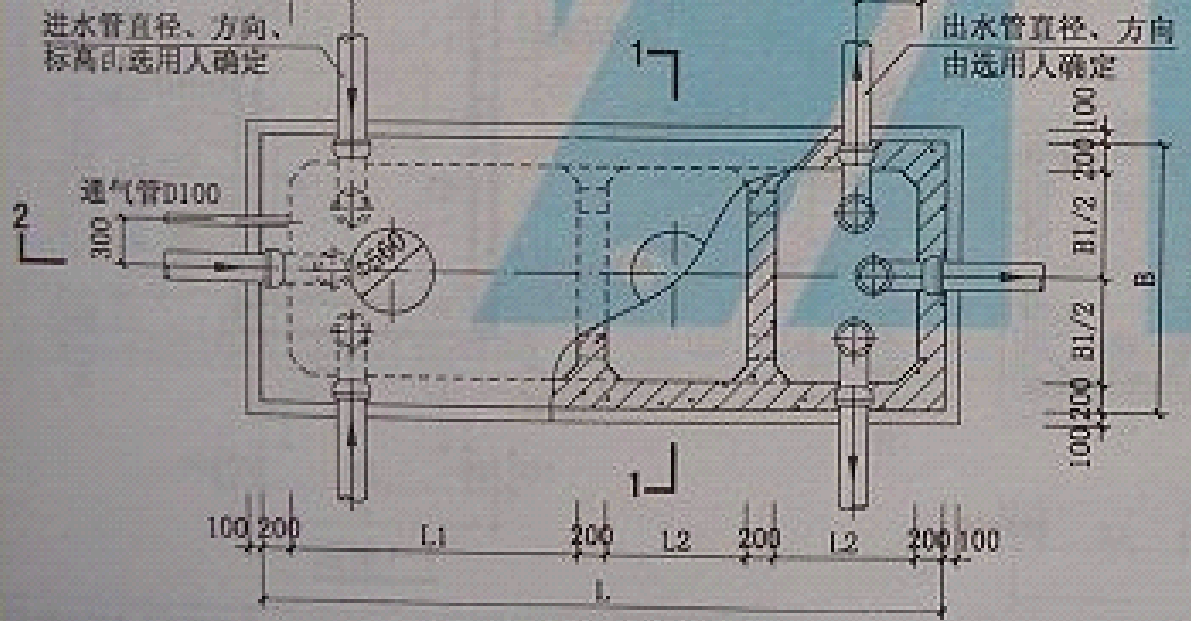
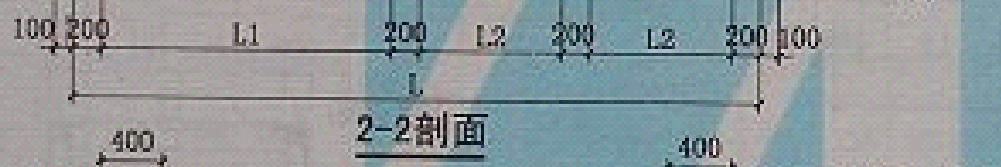
3A号顶板钢筋明细表

编号	简图	直径	间距	长度	根数
①		Φ10	150	4320	5
②		Φ10	150	1820	16
③		Φ8	100	3920	7
④		Φ8	100	1420	26
⑤		Φ12	50	3820	8
⑥		Φ12	50	1320	16



3B-10号化粪池规格尺寸表

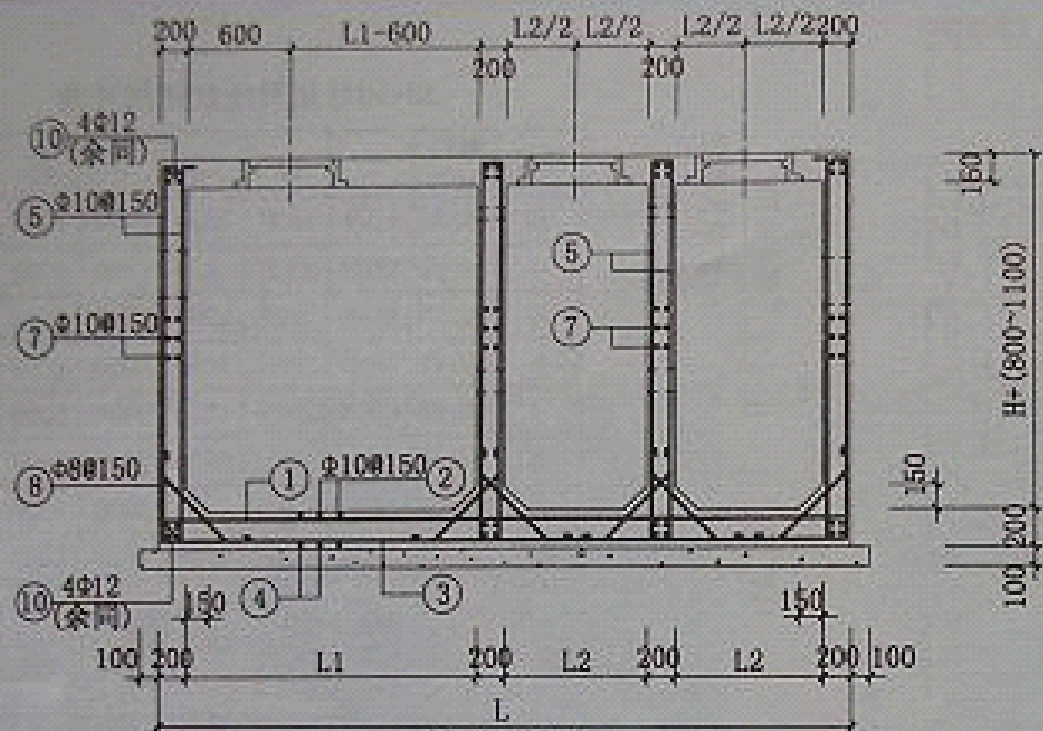
型号	容积 (m³)	L	L1	L2	B	B1	H
3B	4.95	4100	1600	850	1400	1000	1500
4	7.20	4800	2300	850	1600	1200	1500
5	10.08	5600	2800	1000	1800	1400	1500
6	12.29	5600	2800	1000	2000	1600	1600
7	18.00	5800	3000	1000	2400	2000	1800
8	24.19	6400	3200	1200	2800	2400	1800
9	31.20	6800	3600	1200	3000	2600	2000
10	41.18	8000	4200	1500	3000	2600	2200



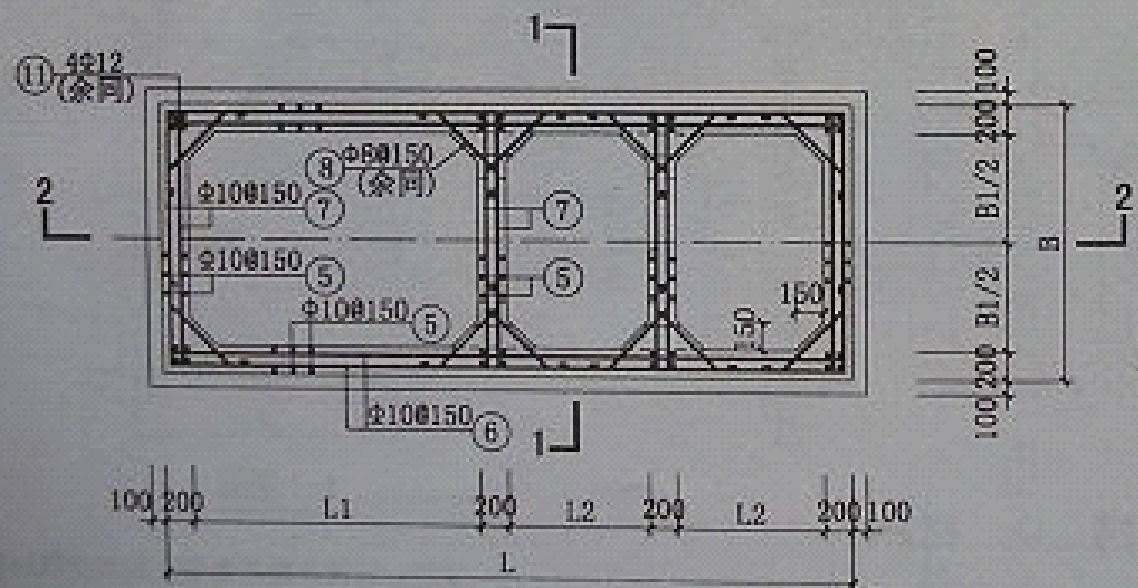
3B-10号化粪池平面

1-1剖面

说明：进出水管及管道支架详见第34页。



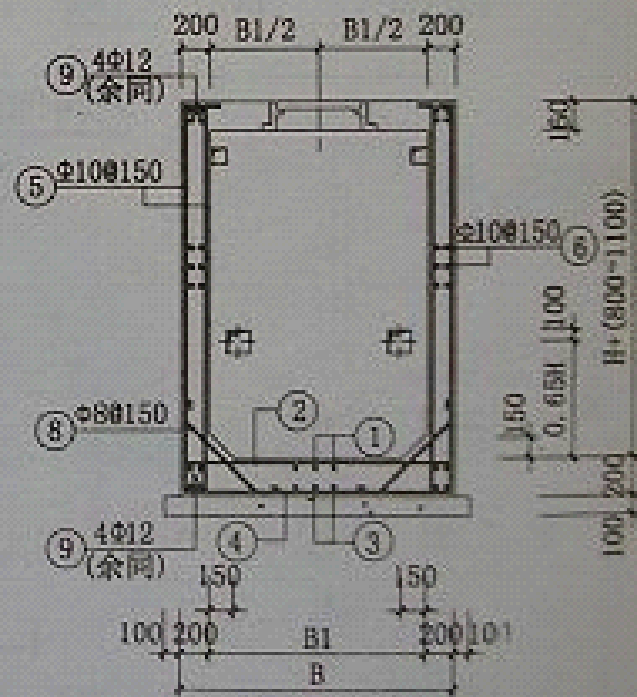
2-2剖面



3B~10号化粪池平面

3B~10号化粪池规格尺寸表

型号	容积 (m ³)	L	L1	L2	B	B1	#
3B	4.95	4100	1600	850	1400	1000	1500
4	7.20	4800	2300	850	1600	1200	1500
5	10.08	5600	2800	1000	1800	1400	1500
6	12.29	5600	2800	1000	2000	1600	1600
7	18.00	5800	3000	1000	2400	2000	1800
8	24.19	6400	3200	1200	2800	2400	1800
9	31.20	6800	3600	1200	3000	2600	2000
10	41.18	8000	4200	1500	3000	2600	2200



1-1剖面

3B~10号化粪池底板、油壁
配筋图(无覆土)

图集号 2004新S2
页 12

3B号底板、池壁钢筋明细表

编号	简图	直径	间距	长度	根数
①		Φ10	150	4240	6
②		Φ10	150	1540	23
③		Φ10	150	5320	6
④		Φ10	150	2620	23
⑤		Φ10	150	视高度而定	134
⑥		Φ10	150	4520	视高度而定
⑦		Φ10	150	1820	视高度而定
⑧		Φ8	150	1240	
⑨		Φ12		4240	16
⑩		Φ12		1540	32
⑪		Φ12		视高度而定	32

4号底板、池壁钢筋明细表

编号	简图	直径	间距	长度	根数
①		Φ10	150	4940	8
②		Φ10	150	1740	27
③		Φ10	150	6020	8
④		Φ10	150	2820	27
⑤		Φ10	150	视高度而定	160
⑥		Φ10	150	5220	视高度而定
⑦		Φ10	150	2020	视高度而定
⑧		Φ8	150	1240	
⑨		Φ12		4940	16
⑩		Φ12		1740	32
⑪		Φ12		视高度而定	32

5号底板、池壁钢筋明细表

编号	简图	直径	间距	长度	根数
①		Φ10	150	5740	9
②		Φ10	150	1940	33
③		Φ10	150	6820	9
④		Φ10	150	3020	33
⑤		Φ10	150	视高度而定	188
⑥		Φ10	150	6020	视高度而定
⑦		Φ10	150	2220	视高度而定
⑧		Φ8	150	1240	
⑨		Φ12		5740	16
⑩		Φ12		1940	32
⑪		Φ12		视高度而定	32

6号底板、池壁钢筋明细表

编号	简图	直径	间距	长度	根数
①		φ10	150	5740	10
②		φ10	150	2140	33
③		φ10	150	6820	10
④		φ10	150	3220	33
⑤		φ10	150	视高度而定	198
⑥		φ10	150	6020	视高度而定
⑦		φ10	150	2420	视高度而定
⑧		φ8	150	1240	
⑨		φ12		5740	16
⑩		φ12		2140	32
⑪		φ12		视高度而定	32

7号底板、池壁钢筋明细表

编号	简图	直径	间距	长度	根数
①		φ10	150	5940	13
②		φ10	150	2540	34
③		φ10	150	7120	13
④		φ10	150	3720	34
⑤		φ10	150	视高度而定	218
⑥		φ10	150	6220	视高度而定
⑦		φ10	150	2820	视高度而定
⑧		φ8	150	1240	
⑨		φ12		5940	16
⑩		φ12		2540	32
⑪		φ12		视高度而定	32

8号底板、池壁钢筋明细表

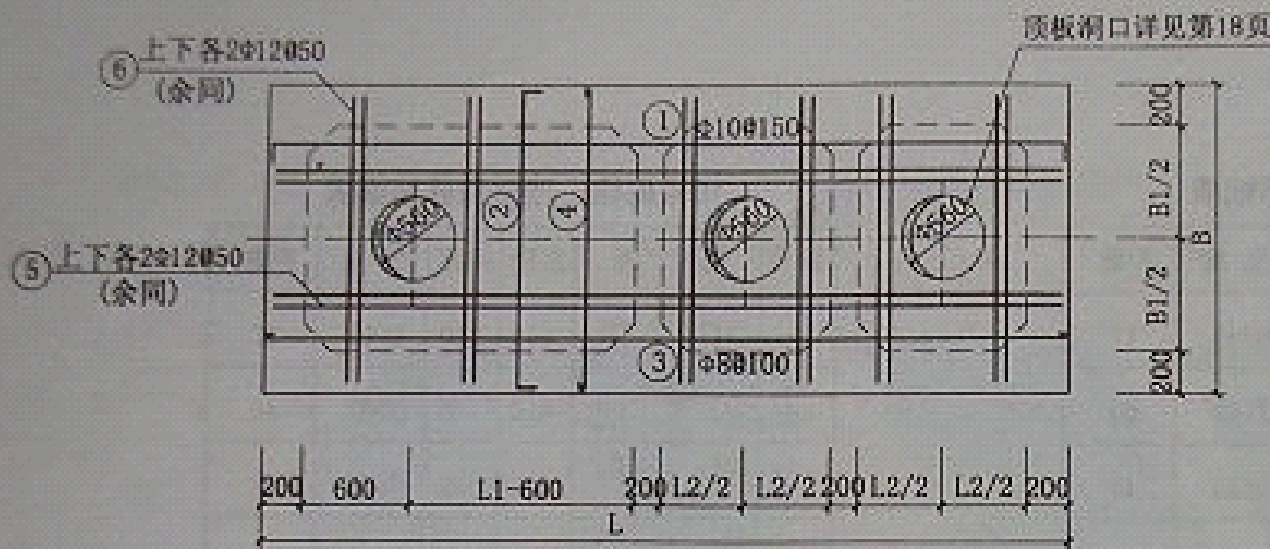
编号	简图	直径	间距	长度	根数
①		φ10	150	6540	16
②		φ10	150	2940	37
③		φ10	150	7720	16
④		φ10	150	4120	37
⑤		φ10	150	视高度而定	252
⑥		φ10	150	6820	视高度而定
⑦		φ10	150	3220	视高度而定
⑧		φ8	150	1240	
⑨		φ12		6540	16
⑩		φ12		2940	32
⑪		φ12		视高度而定	32

9号底板、池壁钢筋明细表

编号	简图	直径	间距	长度	根数
①		φ10	150	6940	17
②		φ10	150	3140	40
③		φ10	150	8220	17
④		φ10	140	4420	44
⑤		φ10	150	视高度而定	268
⑥		φ10	150	7220	视高度而定
⑦		φ10	150	3420	视高度而定
⑧		φ8	150	1240	
⑨		φ12		6940	16
⑩		φ12		3140	32
⑪		φ12		视高度而定	32

10号底板、池壁钢筋明细表

编号	简图	直径	间距	长度	根数
①		φ10	150	8140	17
②		φ10	150	3140	48
③		φ10	150	9520	17
④		φ10	130	4520	56
⑤		φ10	150	视高度而定	302
⑥		φ10	150	8420	视高度而定
⑦		φ10	150	3420	视高度而定
⑧		φ8	150	1240	
⑨		φ12		8140	16
⑩		φ12		3140	32
⑪		φ12		视高度而定	32



3B~10号化粪池顶板配筋平面
板厚160

3B号顶板钢筋明细表

编号	简图	直径	间距	长度	根数
①		φ10	150	4520	4
②		φ10	150	1820	12
③		φ8	100	4120	7
④		φ8	100	1420	22
⑤		φ12	50	4020	4
⑥		φ12	50	1320	12

4号顶板钢筋明细表

编号	简图	直径	间距	长度	根数
①		φ10	150	5220	5
②		φ10	150	2020	17
③		φ8	100	4820	9
④		φ8	100	1620	29
⑤		φ12	50	4720	8
⑥		φ12	50	1520	24

5号顶板钢筋明细表

编号	简图	直径	间距	长度	根数
①		φ10	150	6020	6
②		φ10	150	2220	22
③		φ8	100	5620	11
④		φ8	100	1820	37
⑤		φ12	50	5520	8
⑥		φ12	50	1720	24

6号顶板钢筋明细表

编号	简图	直径	间距	长度	根数
①		φ10	150	6020	8
②		φ10	150	2420	22
③		φ8	100	5620	13
④		φ10	150	1920	22
⑤		φ12	50	5520	8
⑥		φ12	50	1920	24

7号顶板钢筋明细表

编号	简图	直径	间距	长度	根数
①		Φ10	150	6220	10
②		Φ10	150	2820	24
③		Φ8	100	5820	17
④		Φ10	150	2320	24
⑤		Φ12	50	5720	8
⑥		Φ12	50	2320	24

8号顶板钢筋明细表

编号	简图	直径	间距	长度	根数
①		Φ10	150	6820	13
②		Φ10	140	3220	30
③		Φ8	100	6420	21
④		Φ10	150	2720	28
⑤		Φ12	50	6320	8
⑥		Φ12	50	2720	24

9号顶板钢筋明细表

编号	简图	直径	间距	长度	根数
①		Φ10	150	7220	14
②		Φ10	130	3420	36
③		Φ8	100	6320	23
④		Φ10	150	2920	30
⑤		Φ12	50	6720	8
⑥		Φ12	50	2920	24

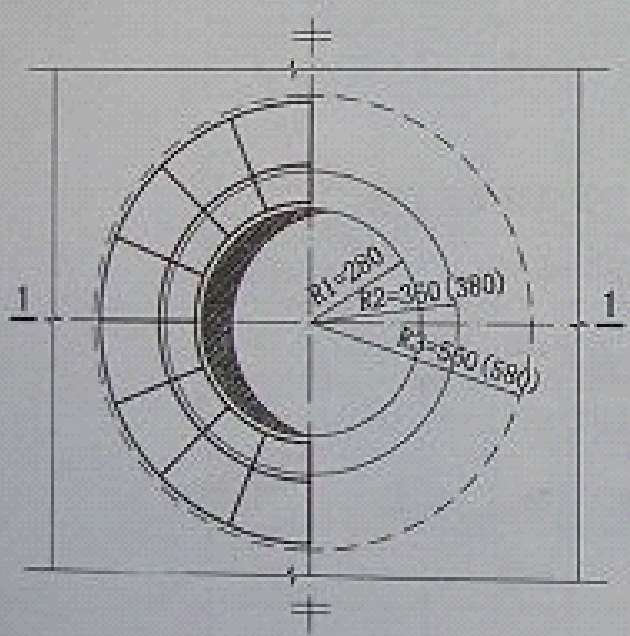
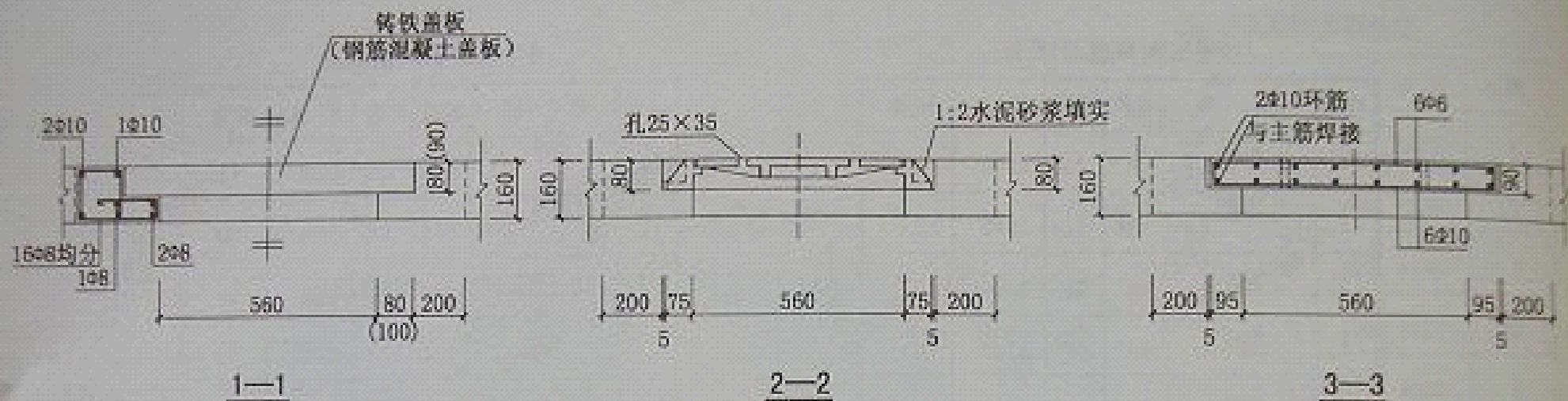
10号顶板钢筋明细表

编号	简图	直径	间距	长度	根数
①		Φ10	150	8420	14
②		Φ10	130	3420	45
③		Φ8	100	8020	23
④		Φ10	150	2920	38
⑤		Φ12	50	7920	8
⑥		Φ12	50	2920	24

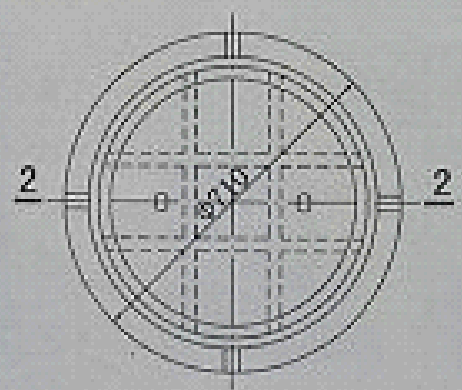
7~10号化粪池顶板钢筋明细表
(无覆土)

图索号 2004新S2

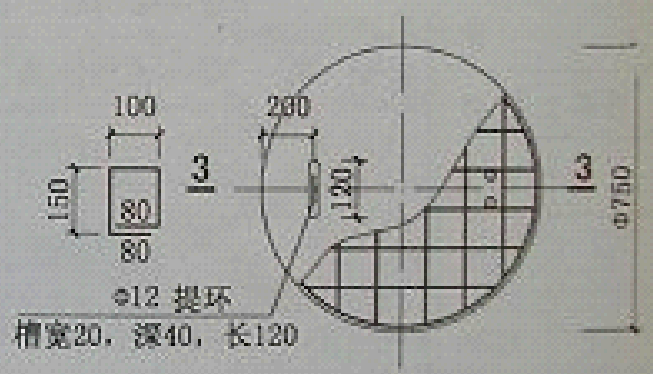
页 17



顶板洞口详图



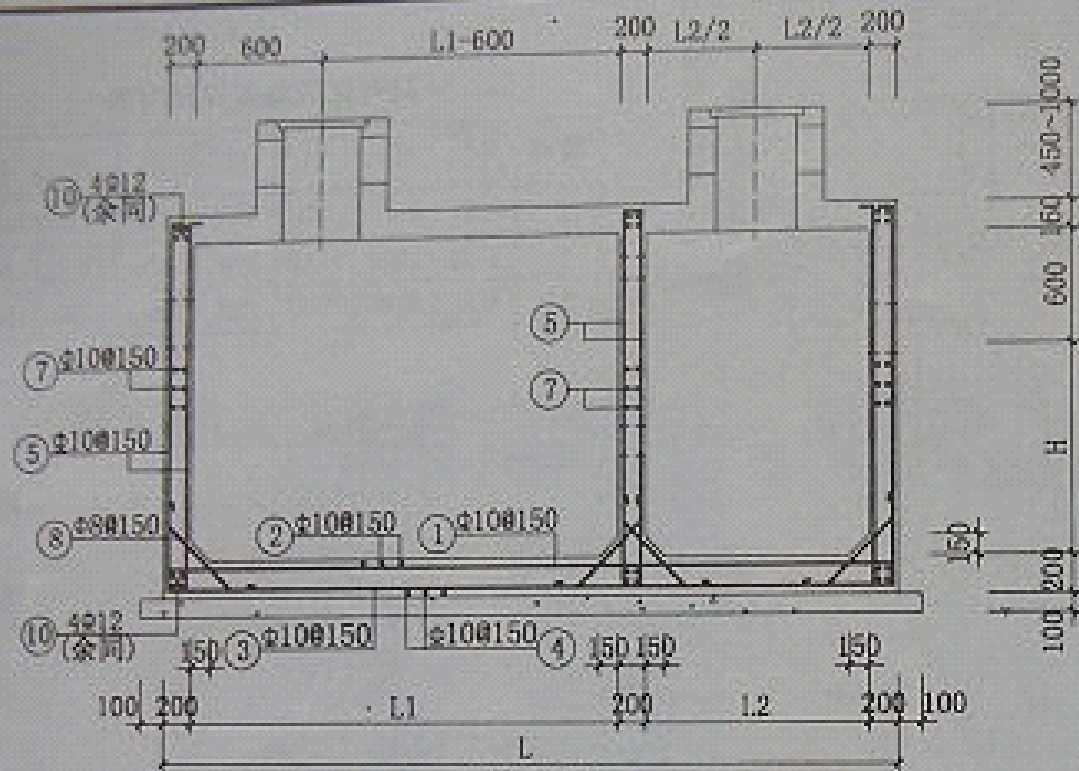
圆形铸铁井盖座详图



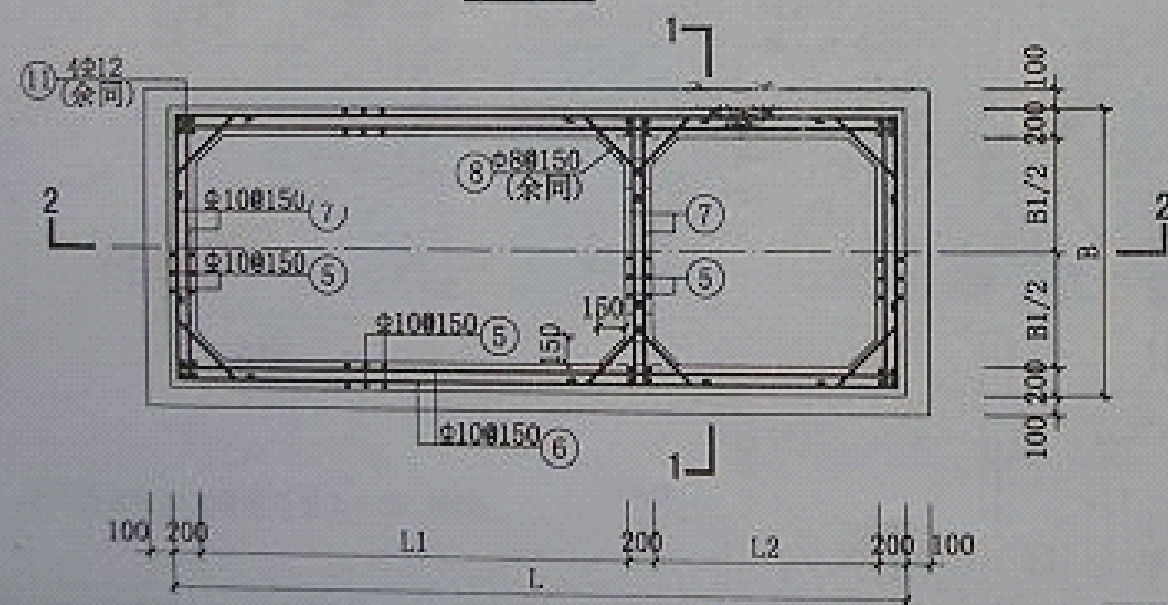
钢筋混凝土盖板详图

φ12 提环
槽宽20, 深40, 长120

说明: 化粪池井盖及盖座也可采用其它符合强度要求的复合材料井盖座。



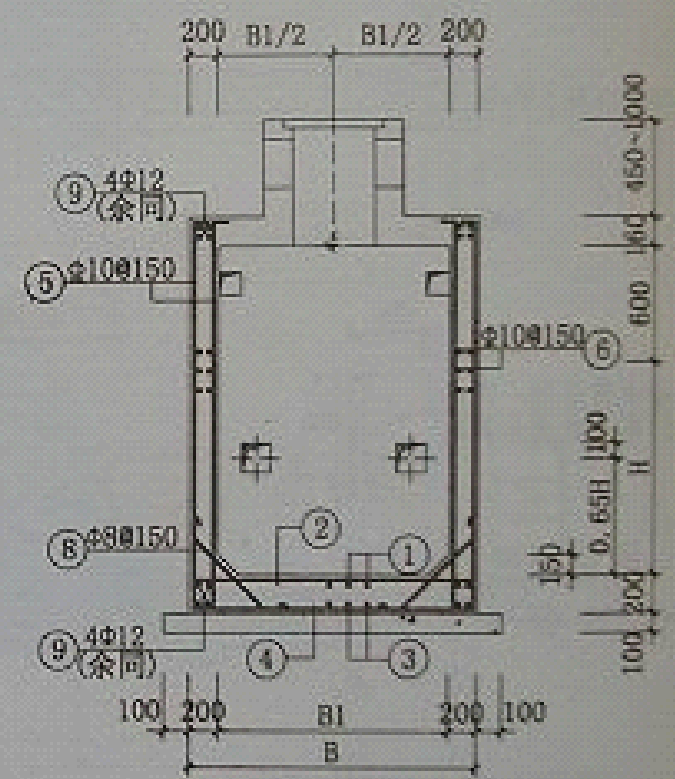
2-2剖面



1~3A号化粪池平面

1~3A号化粪池规格尺寸表

型号	容积 (m³)	L	L1	L2	B	B1	B
1	1.71	2350	1000	750	1150	750	1300
2	3.38	2850	1500	750	1400	1000	1500
3A	4.95	3900	2500	800	1400	1000	1500



1-1剖面

1~3A号化粪池底板、池壁配筋图(有覆土)

1号底板、池壁钢筋明细表

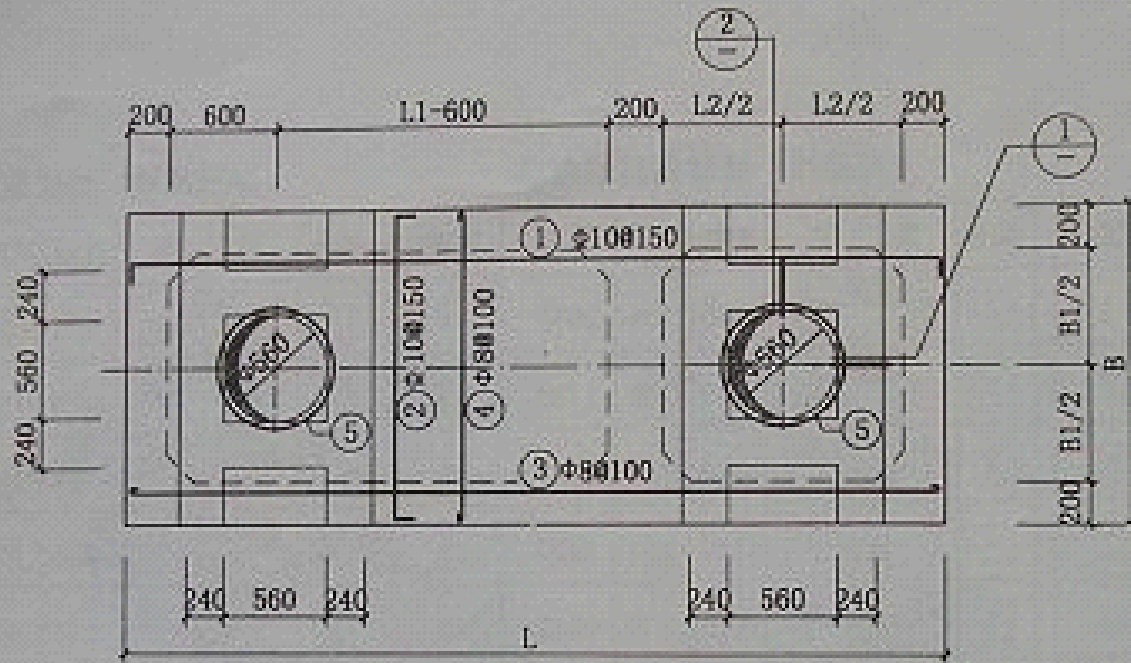
编号	简图	直径	间距	长度	根数
①		Φ10	150	2490	5
②		Φ10	150	1290	11
③		Φ10	150	2770	5
④		Φ10	150	1570	11
⑤		Φ10	150	2660	86
⑥		Φ10	150	2770	52
⑦		Φ10	150	1570	76
⑧		Φ8	150	1240	146
⑨		Φ12		2490	16
⑩		Φ12		1290	24
⑪		Φ12		2510	24

2号底板、池壁钢筋明细表

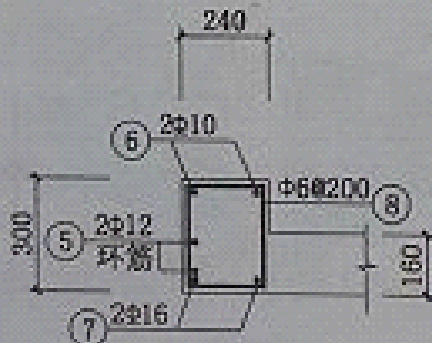
编号	简图	直径	间距	长度	根数
①		Φ10	150	2990	6
②		Φ10	150	1540	14
③		Φ10	150	3270	6
④		Φ10	150	1820	14
⑤		Φ10	150	2860	108
⑥		Φ10	150	3270	56
⑦		Φ10	150	1820	84
⑧		Φ8	150	1240	168
⑨		Φ12		2990	16
⑩		Φ12		1540	24
⑪		Φ12		2710	24

3A号底板、池壁钢筋明细表

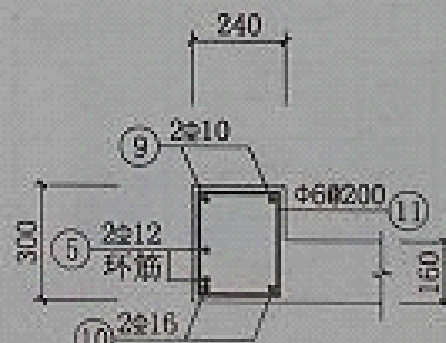
编号	简图	直径	间距	长度	根数
①		Φ10	150	4040	6
②		Φ10	150	1540	21
③		Φ10	150	4320	6
④		Φ10	150	1820	21
⑤		Φ10	150	2860	136
⑥		Φ10	150	4320	56
⑦		Φ10	150	1820	84
⑧		Φ8	150	1240	184
⑨		Φ12		4040	16
⑩		Φ12		1540	24
⑪		Φ12		2710	24



1-3A号化粪池顶板配筋平面
板厚160



1



2

1-3A号化粪池顶板配筋图
(有覆土)

图号	2004-3052
页	23

1号顶板钢筋明细表

编号	简 图	直径	间距	长 度	根数
①		Φ10	150	2770	5
②		Φ10	150	1570	5
③		Φ8	100	2370	8
④		Φ8	100	1170	11
⑤		Φ12		2490	4
⑥		Φ10		1510	8
⑦		Φ16		1070	8
⑧		Φ6	200	940	28
⑨		Φ10		1400	8
⑩		Φ16		960	8
⑪		Φ6	200	940	24

2号顶板钢筋明细表

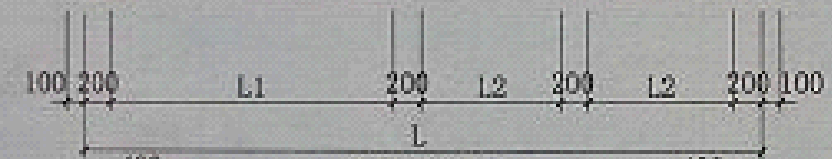
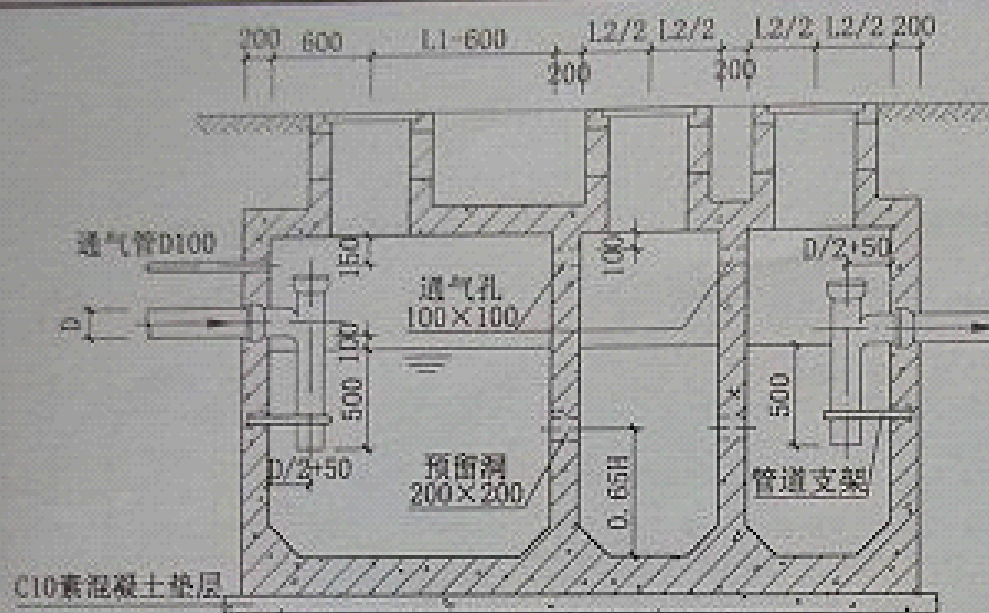
编号	简 图	直径	间距	长 度	根数
①		Φ10	150	3270	7
②		Φ10	150	1820	8
③		Φ8	100	2870	10
④		Φ8	100	1420	16
⑤		Φ12		2490	4
⑥		Φ10		1760	8
⑦		Φ16		1320	8
⑧		Φ6	200	940	32
⑨		Φ10		1400	8
⑩		Φ16		960	8
⑪		Φ6	200	940	24

3A号顶板钢筋明细表

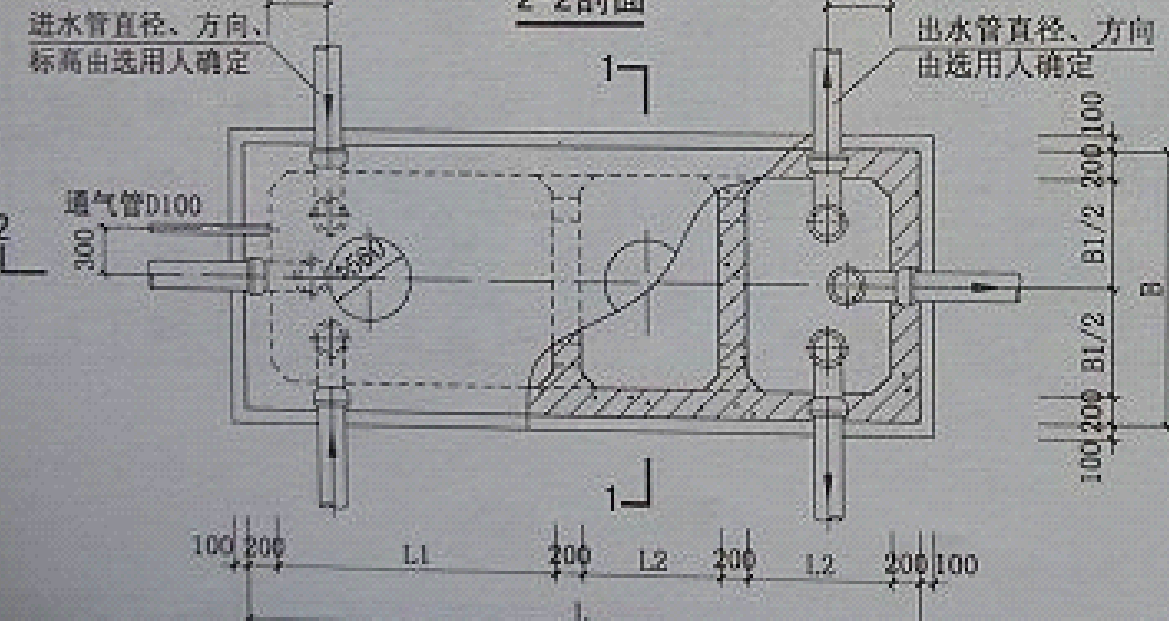
编号	简 图	直径	间距	长 度	根数
①		Φ10	150	4320	7
②		Φ10	150	1820	15
③		Φ8	100	3920	10
④		Φ8	100	1420	26
⑤		Φ12		2490	4
⑥		Φ10		1760	8
⑦		Φ16		1320	8
⑧		Φ6	200	940	32
⑨		Φ10		1400	8
⑩		Φ16		960	8
⑪		Φ6	200	940	24

3B-10号化粪池规格尺寸表

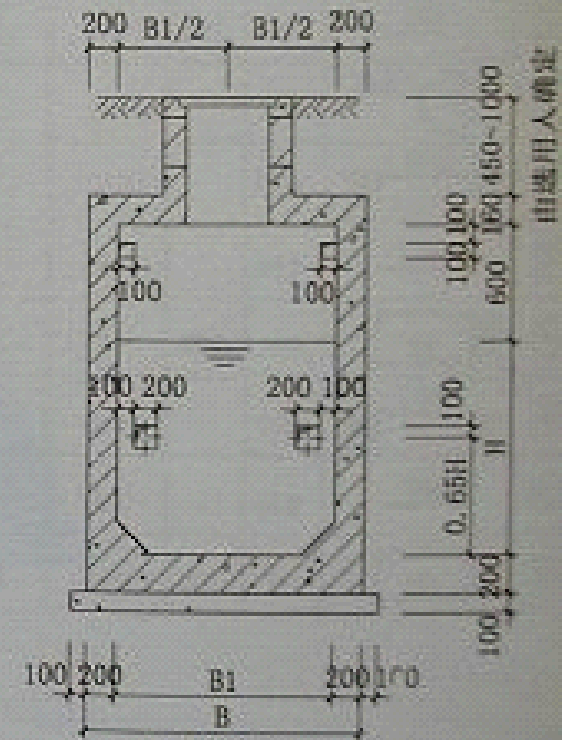
型号	容积 (m³)	L	L1	L2	B	B1	H
3B	4.95	4100	1600	850	1400	1000	1500
4	7.20	4800	2300	850	1600	1200	1500
5	10.08	5600	2800	1000	1800	1400	1500
6	12.29	5600	2800	1000	2000	1600	1600
7	18.00	5800	3000	1000	2400	2000	1800
8	24.19	6400	3200	1200	2800	2400	1800
9	31.20	6800	3600	1200	3000	2600	2000
10	41.18	8000	4200	1500	3000	2600	2200



2-2剖面



3B-10号化粪池平面

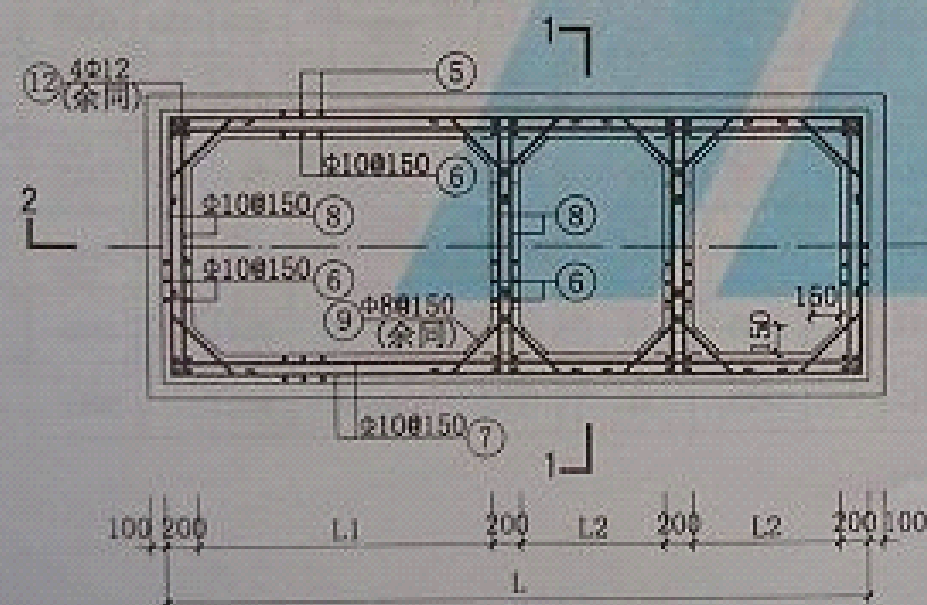
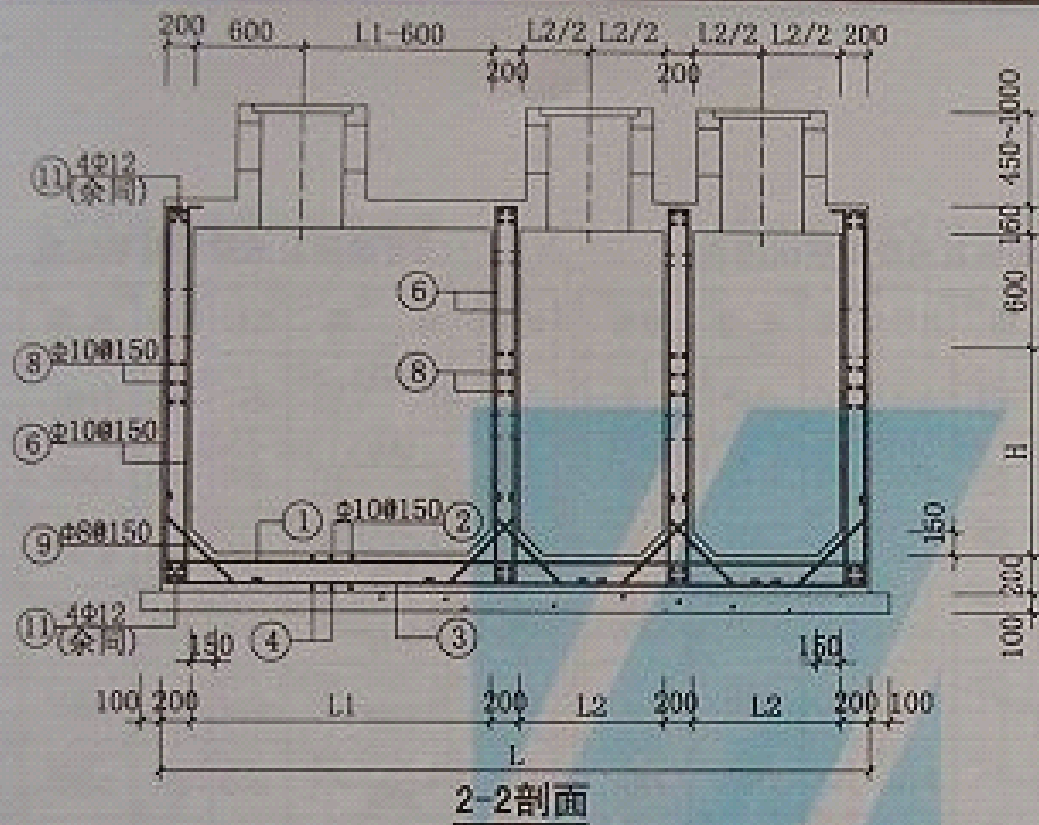


1-1剖面

说明：进水管及管道支架详见第34页。

3B-10号钢筋混凝土化粪池
工艺图(有覆土)

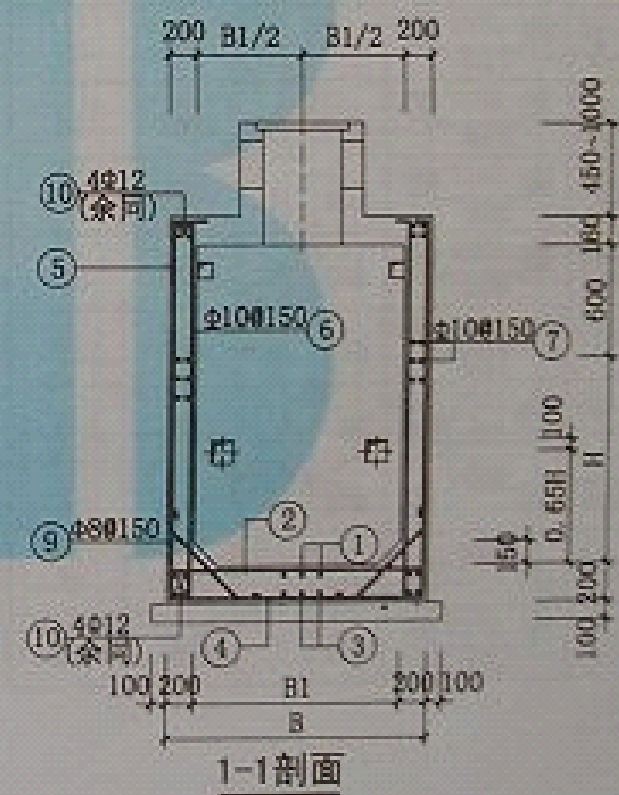
图号	2004-352
页	24



3B-10号化粪池平面

3B-10号化粪池规格尺寸表

型号	容积 (m ³)	L	L1	L2	B	B1	H
3B	4.95	4100	1600	850	1400	1000	1500
4	7.20	4800	2300	850	1600	1200	1500
5	10.08	5600	2800	1000	1800	1400	1500
6	12.29	5600	2800	1000	2000	1600	1600
7	18.00	5800	3000	1000	2400	2000	1800
8	24.19	6400	3200	1200	2800	2400	1800
9	31.20	6800	3600	1200	3000	2600	2000
10	41.18	8000	4200	1500	3000	2600	2200



1-1剖面

3B-10号化粪池底板、池壁配筋图(有覆土)

图号	2004新S2
页	25

3B号底板及池壁钢筋明细表

编号	简图	直径	间距	长度	根数
①		Φ10	150	4240	6
②		Φ10	150	1540	20
③		Φ10	150	5220	6
④		Φ10	150	2520	20
⑤		Φ10	150	2860	46
⑥		Φ10	150	2860	92
⑦		Φ10	150	4520	56
⑧		Φ10	150	1820	112
⑨		Φ8	150	1240	252
⑩		Φ12		4240	16
⑪		Φ12		1540	32
⑫		Φ12		2860	32

4号底板及池壁钢筋明细表

编号	简图	直径	间距	长度	根数
①		Φ10	150	4940	8
②		Φ10	150	1740	25
③		Φ10	150	5920	8
④		Φ10	150	2820	25
⑤		Φ10	150	2860	54
⑥		Φ10	150	2860	110
⑦		Φ10	150	5220	56
⑧		Φ10	150	2020	112
⑨		Φ8	150	1240	270
⑩		Φ12		4940	16
⑪		Φ12		1740	32
⑫		Φ12		2860	32

5号底板及池壁钢筋明细表

编号	简图	直径	间距	长度	根数
①		Φ10	150	5740	9
②		Φ10	150	1940	30
③		Φ10	150	6720	9
④		Φ10	150	2920	30
⑤		Φ10	150	2860	66
⑥		Φ10	150	2860	130
⑦		Φ10	150	6020	56
⑧		Φ10	150	2220	112
⑨		Φ8	150	1240	288
⑩		Φ12		5740	15
⑪		Φ12		1940	32
⑫		Φ12		2860	32

3B~5号化粪池底板、池壁钢筋
明细表(有覆土)

图索号 2004新52
页 26

6号底板及池壁钢筋明细表

编号	简 图	直径	间距	长 度	根数
①		φ10	150	5740	10
②		φ10	150	2140	30
③		φ10	150	6720	10
④		φ10	150	3120	30
⑤		φ10	150	2960	66
⑥		φ10	150	2960	138
⑦		φ10	150	6020	60
⑧		φ10	150	2420	120
⑨		φ8	150	1240	304
⑩		φ12		5740	16
⑪		φ12		2140	32
⑫		φ12		2960	32

7号底板及池壁钢筋明细表

编号	简 图	直径	间距	长 度	根数
①		φ10	150	5940	13
②		φ10	150	2540	32
③		φ10	150	7020	13
④		φ10	120	3620	41
⑤		φ10	150	3160	68
⑥		φ10	150	3160	156
⑦		φ10	150	6220	64
⑧		φ10	150	2620	128
⑨		φ8	150	1240	340
⑩		φ12		5940	16
⑪		φ12		2540	32
⑫		φ12		3160	32

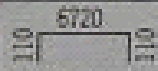
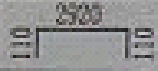





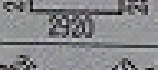
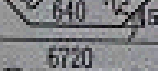
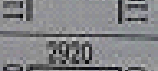
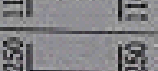
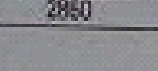
8号底板及池壁钢筋明细表

编号	简 图	直径	间距	长 度	根数
①		φ10	150	6540	16
②		φ10	150	2940	36
③		φ10	120	7620	20
④		φ10	100	4020	56
⑤		φ10	150	3160	76
⑥		φ10	150	3160	180
⑦		φ10	150	6820	64
⑧		φ10	150	3220	128
⑨		φ8	150	1240	362
⑩		φ12		6540	16
⑪		φ12		2940	32
⑫		φ12		3160	32

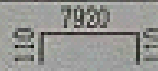

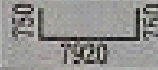
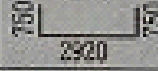
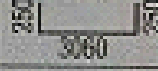



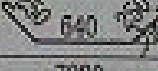

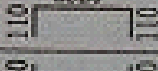

 6~8号化粪池底板、池壁钢筋
 明细表(有覆土)

 图集号 2004浙S2
 页 27

9号底板及池壁钢筋明细表

编号	简图	直径	间距	长度	根数
①		φ10	150	6940	17
②		φ10	150	3140	38
③		φ12	150	8120	17
④		φ12	120	4320	49
⑤		φ10	120	3360	104
⑥		φ10	150	3360	194
⑦		φ10	150	7220	70
⑧		φ10	150	3420	138
⑨		φ8	150	1240	392
⑩		φ12		6940	16
⑪		φ12		3140	32
⑫		φ12		3360	32

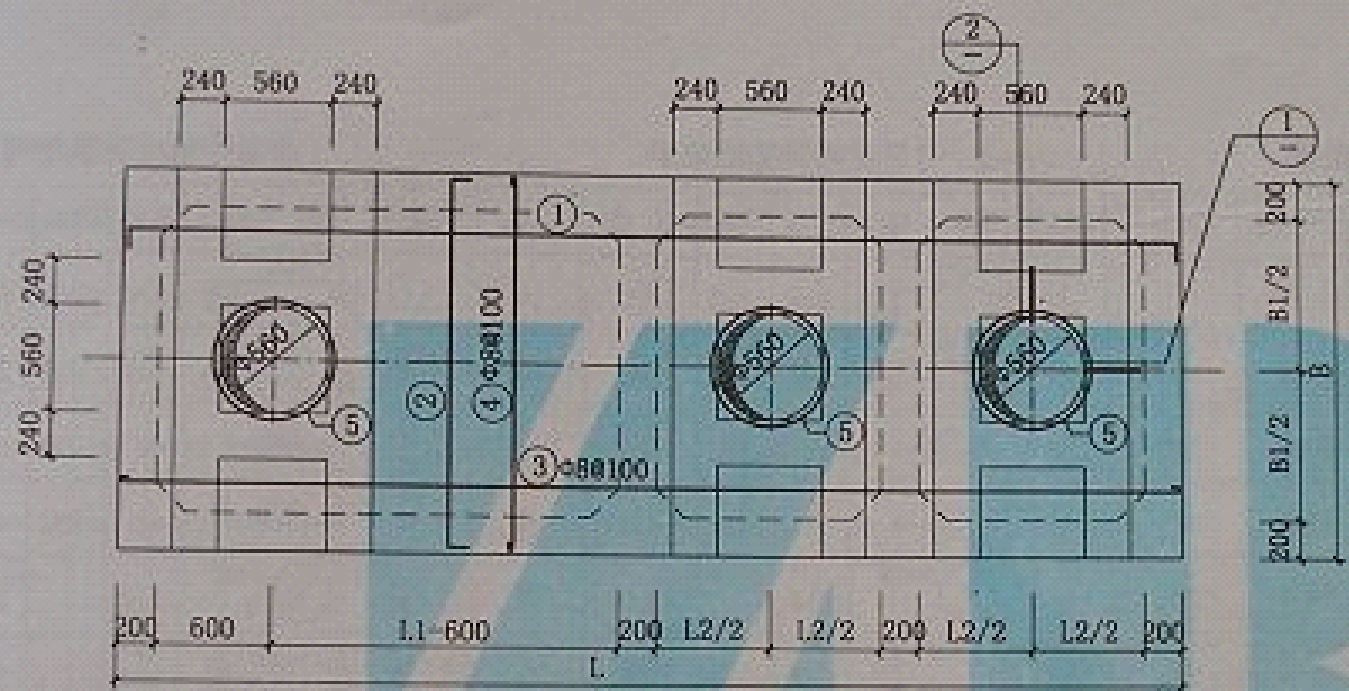
10号底板及池壁钢筋明细表

编号	简图	直径	间距	长度	根数
①		φ10	150	8140	17
②		φ10	150	3140	46
③		φ12	150	8320	17
④		φ12	110	3320	65
⑤		φ10	120	3560	124
⑥		φ10	150	3560	210
⑦		φ10	150	8420	74
⑧		φ10	150	3420	148
⑨		φ8	150	1240	424
⑩		φ12		8140	16
⑪		φ12		3140	32
⑫		φ12		3560	32

9~10号化粪池底板、池壁钢筋
明细表(有覆土)

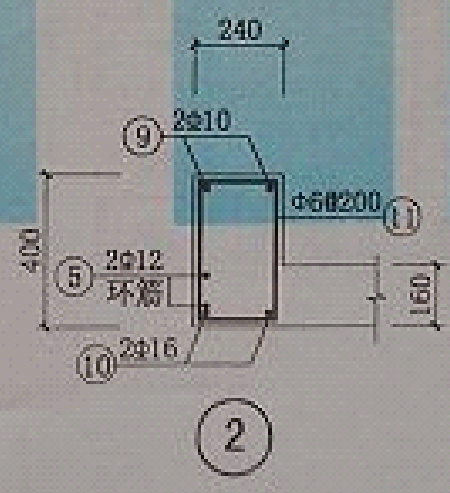
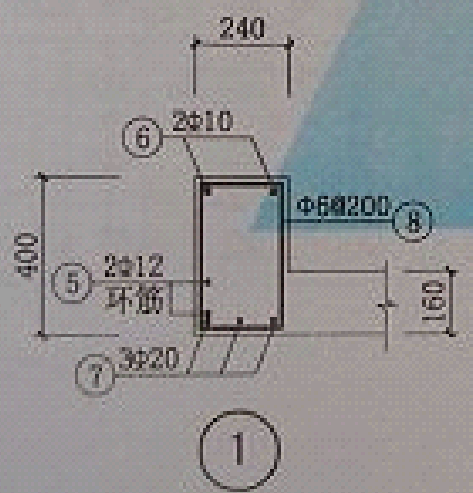
图集号 2004853

页 28



3B-10号化粪池顶板配筋平面

板厚160



3B-10号化粪池顶板配筋图
(有覆土)

图集号	2004新S2
页	29

3#号顶板钢筋明细表

编号	简图	直径	间距	长度	根数
①		Φ10	150	4520	7
②		Φ10	150	1820	12
③		Φ8	100	4120	10
④		Φ8	100	1420	22
⑤		Φ12		2490	6
⑥		Φ10		1920	12
⑦		Φ20		1320	18
⑧		Φ6	200	1140	48
⑨		Φ10		1560	12
⑩		Φ16		960	12
⑪		Φ6	200	1140	36

4号顶板钢筋明细表

编号	简图	直径	间距	长度	根数
①		Φ10	150	5220	8
②		Φ10	150	2020	17
③		Φ8	100	4820	12
④		Φ8	100	1620	29
⑤		Φ12		2490	6
⑥		Φ10		2120	12
⑦		Φ20		1520	18
⑧		Φ6	200	1140	54
⑨		Φ10		1560	12
⑩		Φ16		960	12
⑪		Φ6	200	1140	36

5号顶板钢筋明细表

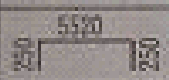
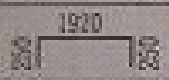

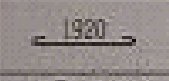

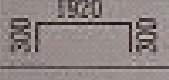
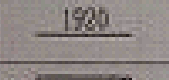
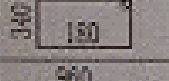
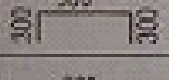
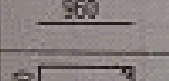

编号	简图	直径	间距	长度	根数
①		Φ10	150	6020	9
②		Φ10	150	2220	22
③		Φ8	100	5620	14
④		Φ8	100	1820	37
⑤		Φ12		2490	6
⑥		Φ10		2320	12
⑦		Φ20		1720	18
⑧		Φ6	200	1140	60
⑨		Φ10		1560	12
⑩		Φ16		960	12
⑪		Φ6	200	1140	36

3#~5号化粪池顶板钢筋明细表
(有覆土)

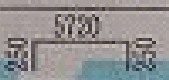

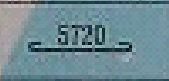
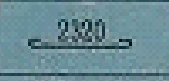


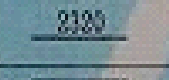
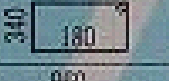
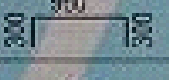
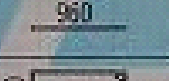

图表号 2004-0153

页 30






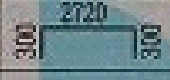

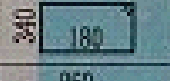
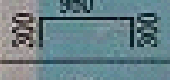
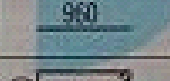

6号顶板钢筋明细表

编号	简图	直径	间距	长度	根数
①		φ10	150	6020	11
②		φ10	150	2420	22
③		φ8	100	5820	16
④		φ8	100	2020	37
⑤		φ12		2490	6
⑥		φ10		2520	12
⑦		φ20		1920	18
⑧		φ6	200	1140	66
⑨		φ10		1560	12
⑩		φ16		960	12
⑪		φ6	200	1140	36

7号顶板钢筋明细表

编号	简图	直径	间距	长度	根数
①		φ10	140	6220	15
②		φ10	140	2820	26
③		φ8	100	5820	20
④		φ8	100	2420	39
⑤		φ12		2490	6
⑥		φ10		2920	12
⑦		φ20		2320	18
⑧		φ6	200	1140	76
⑨		φ10		1560	12
⑩		φ16		960	12
⑪		φ6	200	1140	36

8号顶板钢筋明细表

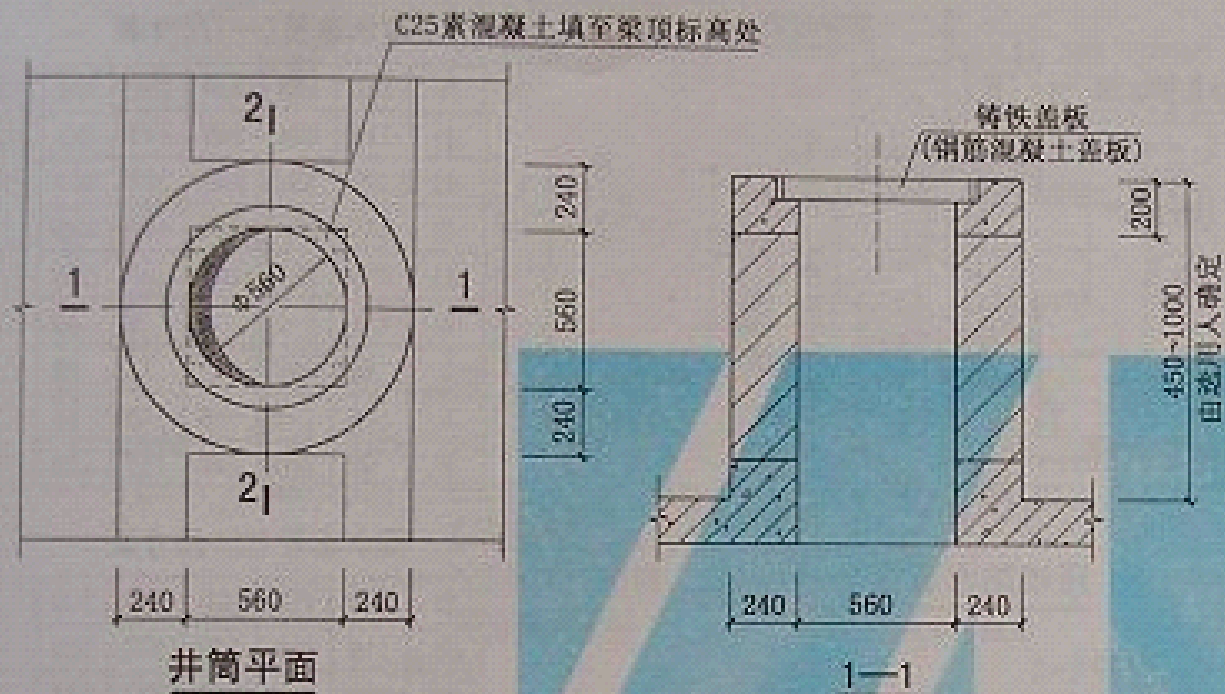
编号	简图	直径	间距	长度	根数
①		φ10	120	6820	20
②		φ10	140	3220	30
③		φ8	100	6420	24
④		φ8	100	2820	45
⑤		φ12		2490	6
⑥		φ10		3320	12
⑦		φ20		2720	18
⑧		φ6	200	1140	90
⑨		φ10		1560	12
⑩		φ16		960	12
⑪		φ6	200	1140	36

9号顶板钢筋明细表

编号	简图	直径	间距	长度	根数
①		Φ10	120	7220	22
②		Φ10	120	3420	40
③		Φ8	100	6820	26
④		Φ8	100	3020	49
⑤		Φ12		2490	6
⑥		Φ10		3520	12
⑦		Φ20		2920	18
⑧		Φ6	200	1140	96
⑨		Φ10		1560	12
⑩		Φ16		960	12
⑪		Φ6	200	1140	36

10号顶板钢筋明细表

编号	简图	直径	间距	长度	根数
①		Φ10	100	8420	26
②		Φ10	100	3420	61
③		Φ8	100	8020	26
④		Φ8	100	3020	61
⑤		Φ12		2490	6
⑥		Φ10		3520	12
⑦		Φ20		2920	18
⑧		Φ6	200	1140	96
⑨		Φ10		1560	12
⑩		Φ16		960	12
⑪		Φ6	200	1140	36



有覆土化粪池井筒钢筋明细表(铸铁盖板)

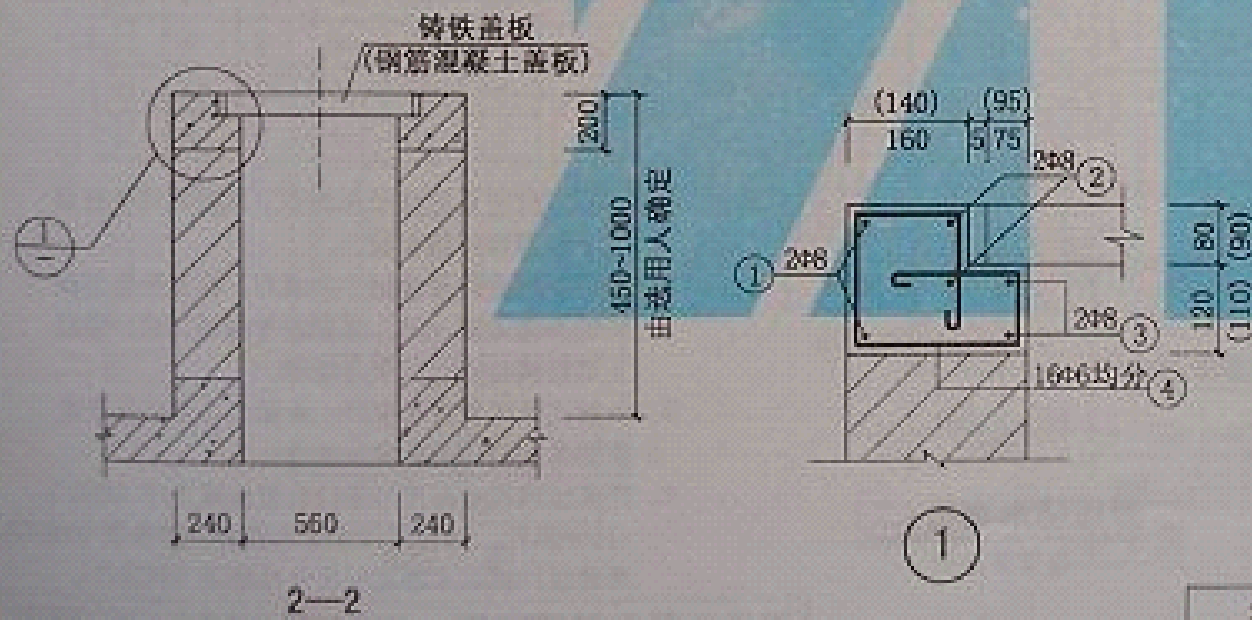
编号	筒 图	直径	间距	长 度	根 数
①		φ8		3450	2
②		φ8		2880	2
③		φ8		2380	2
④		φ6	均分	840	16

有覆土化粪池井筒钢筋明细表(混凝土盖板)

编号	筒 图	直径	间距	长 度	根 数
①		φ8		3450	2
②		φ8		3010	2
③		φ8		2380	2
④		φ6	均分	810	16

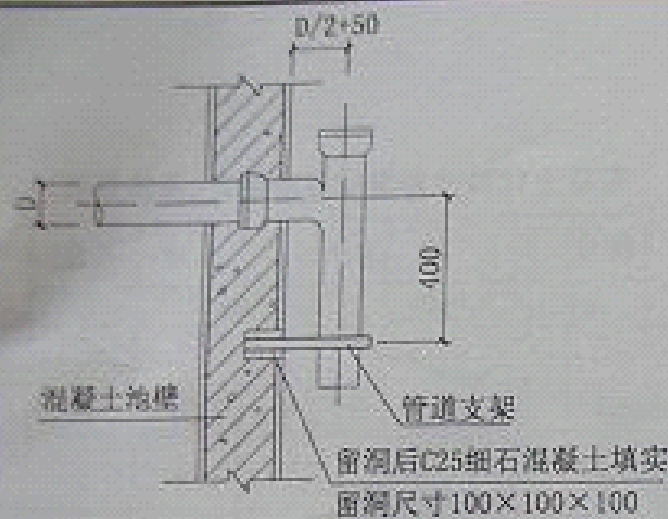
说明: 1. 盖板参见第18页。

2. 括号内数值适用于钢筋混凝土盖板。

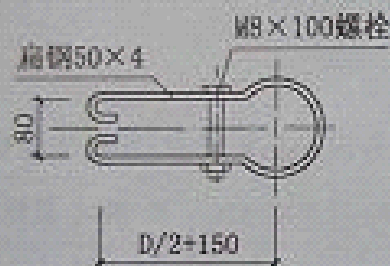


有覆土化粪池井筒详图及
钢筋明细表

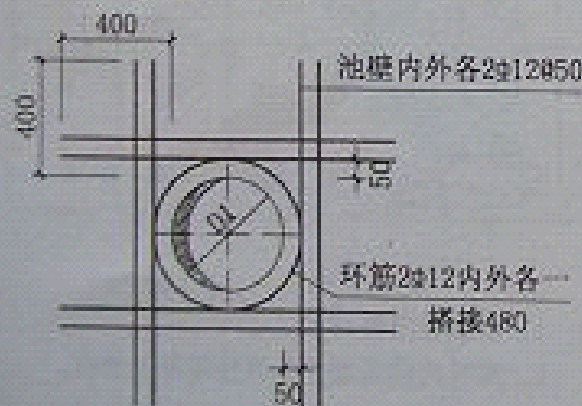
图号	2004新S2
页	33



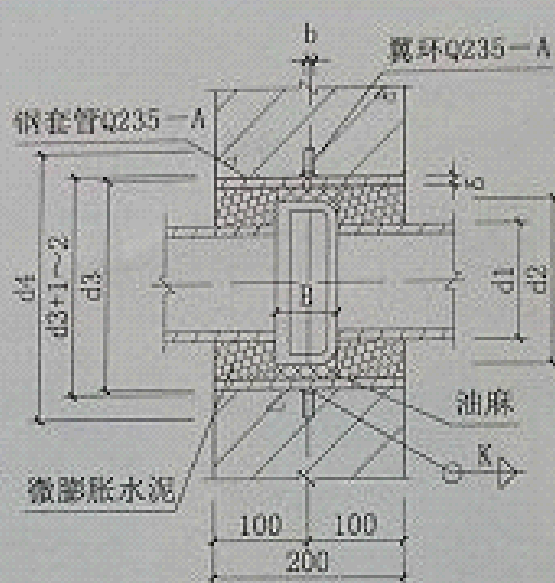
进出水管安装图



管道支架

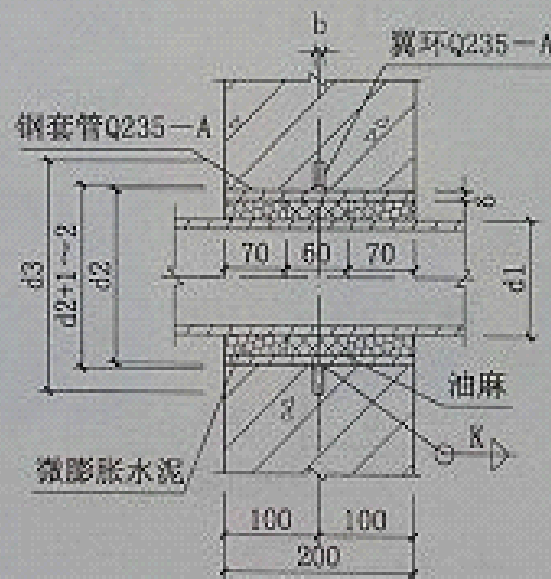


D1 ≥ 300 洞口加筋详图



预埋防水套管(一)

承插口穿池壁



预埋防水套管(二)

直管穿池壁

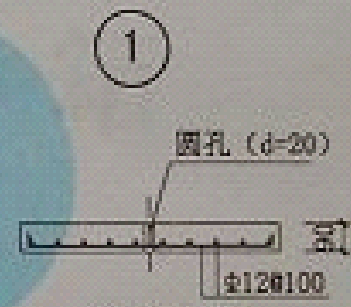
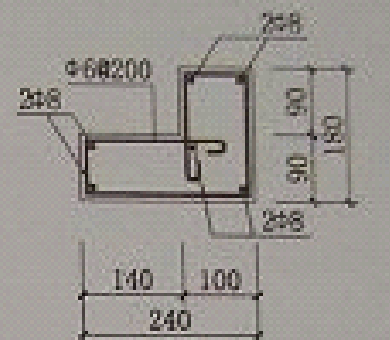
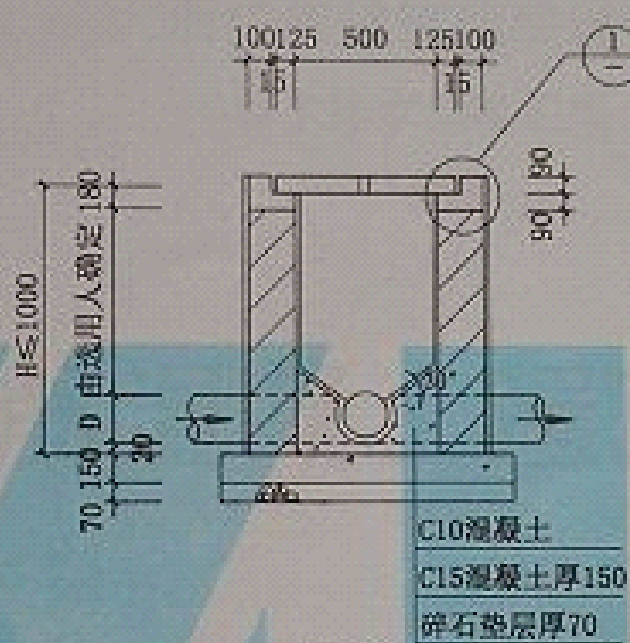
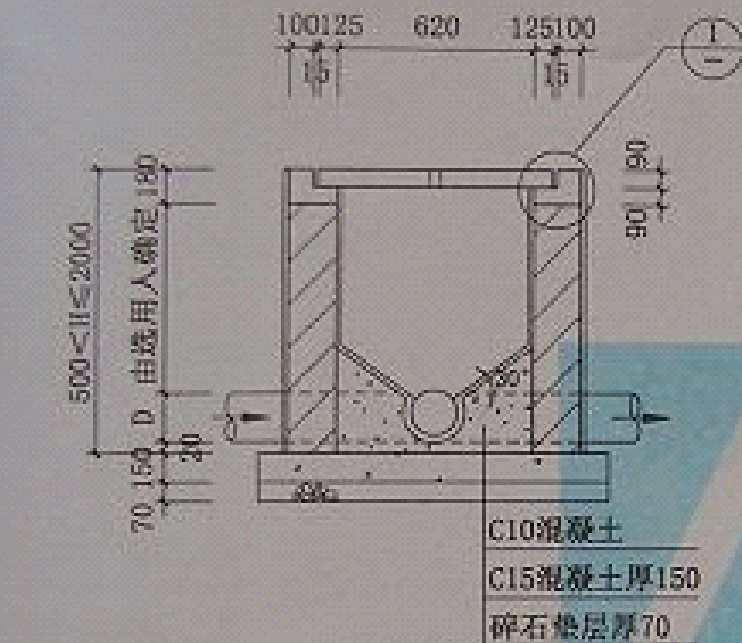
防水套管(一)尺寸表

D	100	150	200	250	300
d1	118	169	220	272	323
d2	190	241	296	367	411
d3	245	273	377	426	478
d4	356	384	488	537	598
δ	4.5	6	8	8	10
b	10	10	12	12	14
K	5	6	8	8	10
B	95	100	100	105	105

防水套管(二)尺寸表

D	100	150	200	250	300
d1	118	169	220	272	323
d2	168	219	273	325	377
d3	280	330	385	435	500
δ	4.5	6	8	8	10
b	10	10	12	12	14
K	5	6	8	8	10

- 说明:
- 1、工程材料管直接预埋入池壁,承插式铸铁管穿池壁时需预埋钢套管。
 - 2、管道支架及钢套管加工完成后,在其外表面刷环氧沥青底漆一道,环氧沥青面漆二道,管道支架防锈处理也可采用喷塑。
 - 3、承插式铸铁管穿池壁时,承插口须用油麻及微膨胀水泥打口后再穿入池壁。
 - 4、焊接结构尺寸公差与形位公差按照JB/T 5000.3-1998执行,焊接采用手工电弧焊,焊条型号E4303,焊缝坡口的基本形式与尺寸按照GB 985执行。



说明: 该井适用于居住区内污水管道直径D160-D300。

小型污水检查井(流槽井)详图

图集号 2004新S2

页 35